



ЗАМОК ЭЛЕКТРОМАГНИТНЫЙ
ML-395 Double
ТУ 27.33.13-201-50362145-20

ПАСПОРТ

НАЗНАЧЕНИЕ

Замок электромагнитный сдвоенный (устройство) ML-395 Double предназначен для использования как оконечный механизм в системах контроля доступа, автоматики пожарных и запасных выходов, системы охраны объекта и т.п.

Замок электромагнитный сдвоенный (устройство) ML-395 Double предназначен для установки на двустворчатые двери и может управлять каждой створкой по отдельности.

ТЕХНИЧЕСКИЕ ХАРАКТЕРИСТИКИ

Параметр	Значение
Напряжение питания, В	11,5 - 14,5
Ток потребления (при U=12В), А	Не более 2 x 0,6
Усилие удержания (при U=12В), кг	2 x 500
Габаритные размеры электромагнита, мм	545x70x42
Масса брутто, г	7400
Диапазон рабочих температур	-40°C ... 40°C

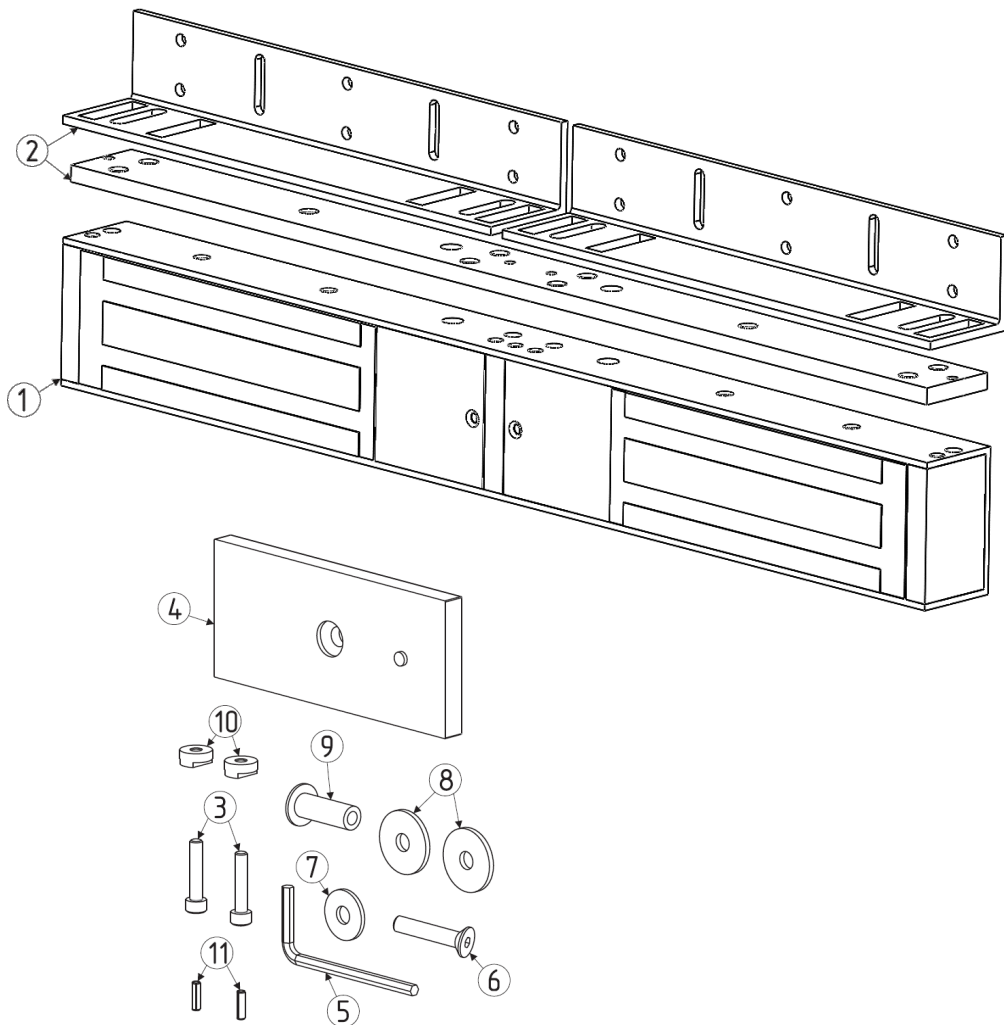
КОМПЛЕКТ ПО СТАВКИ

Электромагнит (1)	1 шт.
Крепёжная планка (в зависимости от комплектации) (2)	1 шт.
Уголок (в зависимости от комплектации) (2)	2 шт.
Винт крепёжный (3)	4 шт.
Якорь (4)	2 шт.
Ключ шестигранный (5)	1 шт.
Винт пятки якоря (6)	2 шт.
Шайба резиновая (7)	2 шт.
Шайба увеличенная М8 (8)	4 шт.
Пятка якоря (9)	2 шт.

Специальная гайка (только при комплектации уголком) (10) 4 шт.
Штифт металлический (11) 2 шт.

4 шт.
2 шт.

Рисунок 1. Состав комплекта



МОНТАЖ ЭЛЕКТРОМАГНИТНОГО ЗАМКА

Положите якорь 4 на ровную устойчивую поверхность и забейте молотком штифт (11) в крайнее отверстие якоря. Не прибегайте к излишней силе. Возможна поставка якоря с уже установленными штифтами.

Крепление замка в проеме и якоря на двери осуществляйте как можно дальше от условной оси дверных петель.

Разметка места крепления якоря к двери и замка (планки/уголка) к

закрытого состояния замка. Отключите электромагнитный замок от источника питания и проверьте свободный отрыв якоря от электромагнита.

ТРАНСПОРТИРОВКА И ХРАНЕНИЕ

Упакованные устройства допускается транспортировать транспортом всех видов в соответствии с действующими на каждом виде транспорта правилами, утвержденными в установленном порядке, при условии защиты их от прямого воздействия атмосферных осадков и механических повреждений.

Устройства следует хранить только в упакованном виде в закрытых помещениях при температуре от 0 °С до + 40 °С относительной влажности до 85% при температуре + 25 (±1) °С при отсутствии в окружающей среде паров кислот и щелочей.

ГАРАНТИЙНЫЕ ОБЯЗАТЕЛЬСТВА

Предприятие-изготовитель гарантирует соответствие электромагнитного замка заявленным характеристикам и требованиям ТУ 27.33.13-201-50362145-20 при соблюдении условий транспортирования, хранения, установки и эксплуатации.

Срок гарантии устанавливается 12 месяцев с момента (даты) ввода в эксплуатацию или даты продажи электромагнитного замка. Если дата продажи или ввода в эксплуатацию не указаны, срок гарантии исчисляется с момента (даты) выпуска электромагнитного замка и составляет 18 месяцев.

Срок службы электромагнитного замка – 10 лет с момента (даты) изготовления.

Гарантия не распространяется на электромагнитные замки, имеющие внешние повреждения корпуса и следы вмешательства в конструкцию.

Гарантийное обслуживание производится сервисным центром ООО «Аккордтек», расположенным по адресу: 127410, Россия, г. Москва, Алтуфьевское шоссе, д. 41А, стр.1, пом. 22

Телефон: 8 (800) 770-04-15; +7 (495) 223-01-00

СВИДЕТЕЛЬСТВО О ПРИЕМКЕ

Модель ML-395 Double

Комплектация: планка уголок

Цвет: серый

Дата выпуска «____»_____ 20__г..

Электромагнитный замок соответствует ТУ 27.33.13-201-50362145-20 и признан годным к эксплуатации.

Штамп службы
контроля качества

ОТМЕТКИ ПРОДАВЦА

Продавец

Дата продажи «__»_____ 20__г.

М.П.

ОТМЕТКИ О ВВОДЕ В ЭКСПЛУАТАЦИЮ

Монтажная
организация _____

Дата ввода в эксплуатацию «__»_____ 20__г..

М.П.

Адрес предприятия-изготовителя

ООО "Аком", 170040, Россия, Тверская обл, г. Тверь, Николая Корыткова пр-кт, дом № 43д,
офис 1.

