

2017



# МОНИТОРЫ ST-MS104 И ST-MS107

Инструкция по установке

# Содержание

<b>СОДЕРЖАНИЕ</b> .....	<b>2</b>
<b>ОБЩЕЕ ОПИСАНИЕ</b> .....	<b>3</b>
<b>ВНЕШНИЙ ВИД</b> .....	<b>3</b>
ST-MS104.....	3
ST-MS107.....	3
<b>ПОДГОТОВКА К УСТАНОВКЕ</b> .....	<b>4</b>
<b>УСТАНОВКА</b> .....	<b>4</b>
<b>ПОДКЛЮЧЕНИЕ</b> .....	<b>4</b>
ТРЕБОВАНИЯ К КАБЕЛЮ СВЯЗИ .....	5
<b>ИСПОЛЬЗОВАНИЕ</b> .....	<b>6</b>
ВЫЗОВ АБОНЕНТА С ПАНЕЛИ ВЫЗОВА .....	6
НАБЛЮДЕНИЕ.....	6
<b>ТЕХНИЧЕСКИЕ ХАРАКТЕРИСТИКИ</b> .....	<b>7</b>

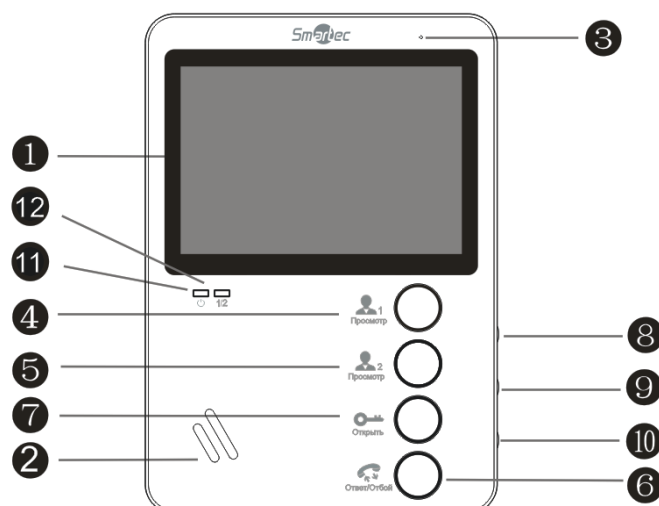
## ST-MS104 и ST-MS107

### Общее описание

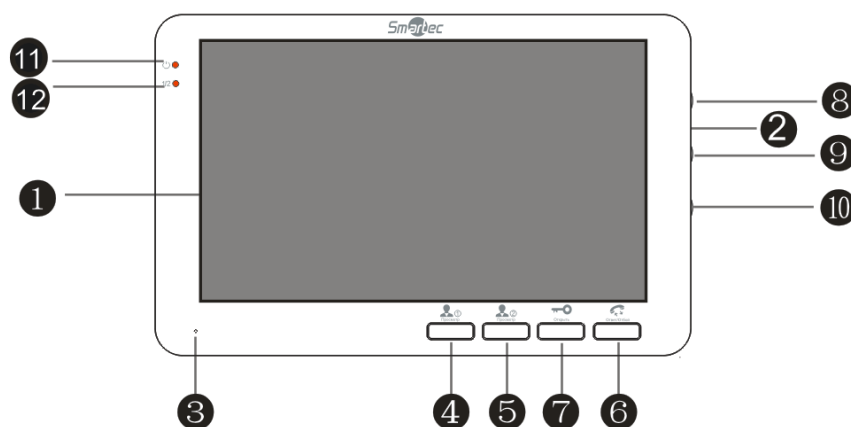
Мониторы видеодомофонной связи ST-MS104 и ST-MS107 используется для реализации односторонней видеосвязи и двухсторонней аудиосвязи с панелями вызова по 4-х проводной линии.

### Внешний вид

#### ST-MS104



#### ST-MS107



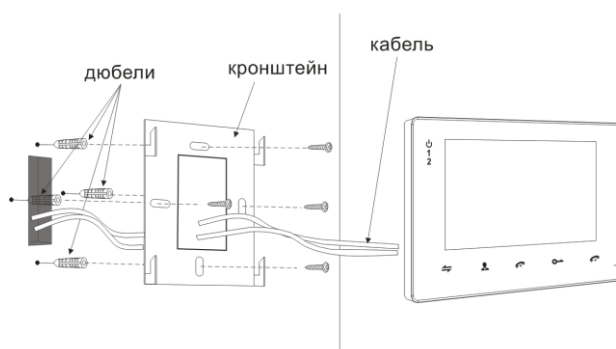
- 1 – экран монитора используется для трансляции видеоизображения с панели вызова.
- 2 – громкоговоритель используется для трансляции сигнала вызова и звука с панели вызова.
- 3 – микрофон используется для трансляции звука с монитора.
- 4 – кнопка **Просмотр 1** используется для включения видеоизображения с панелей вызова 1.
- 5 – кнопка **Просмотр 2** используется для включения видеоизображения с панелей вызова 1.
- 6 – кнопка **Ответ** используется для ответа на вызов.
- 7 – кнопка **Открыть** используется для активации реле управления замком.
- 8 – кнопка **Настройка** используется для настройки изображения.
- 9 – регулятор громкости громкоговорителя используется для настройки громкости голосовой связи.
- 10 – регулятор громкости вызова используется для настройки громкости сигнала вызова.
- 11 – индикатор питания указывает на наличие питания на устройстве.
- 12 – индикатор панели вызова указывает на работу в текущий момент панели вызова 1 или 2.

## Подготовка к установке

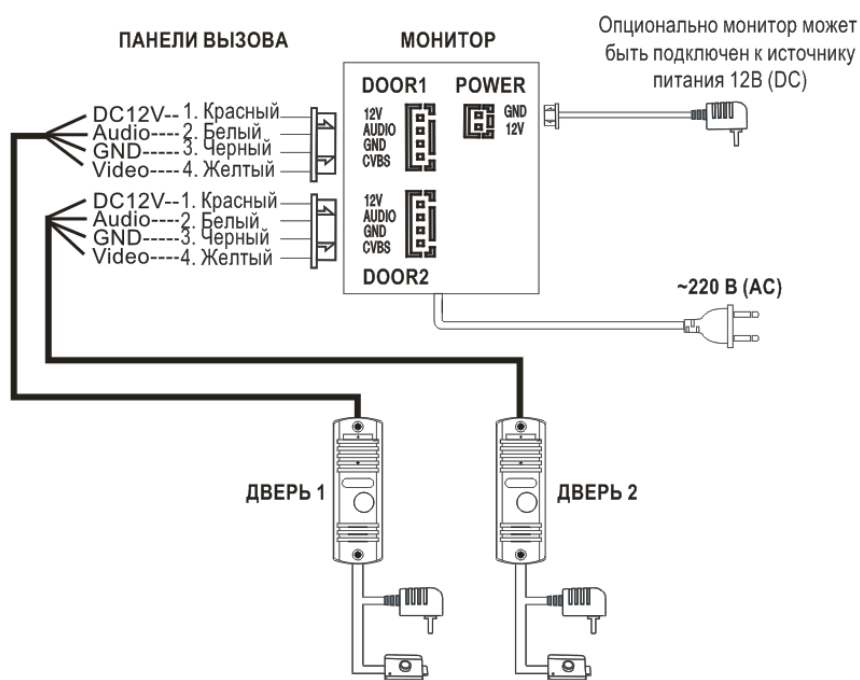
- 1 Избегайте установки устройства в непосредственной близости от источников сильного электромагнитного излучения, мониторов с ЭЛТ и т.д.
- 2 Не разбирайте устройство, т.к. это может привести к поражению электрическим током.
- 3 Не подвергайте устройство воздействию сильной вибрации или ударам, поскольку это может привести к выходу из строя компонент.
- 4 Избегайте установки устройства в местах с возможностью воздействия прямого солнечного излучения, проливного дождя, высокой температуры, высокой загрязненности и химически агрессивных сред.
- 5 Расстояние до силовых кабелей должно быть не менее 30 см.
- 6 Рекомендуемая высота установки 150 – 160 см.
- 7 Перед установкой убедитесь, что питание выключено.
- 8 Монтаж должен осуществляться только квалифицированным персоналом.

## Установка

- 1 Приложите к стене кронштейн, наметьте отверстия под дюбель, просверлите отверстия и вставьте дюбели из комплекта.
- 2 Зафиксируйте кронштейн с помощью шурупов из комплекта.
- 3 Сделайте все необходимые подключения.
- 4 Закрепите монитор на кронштейне.



## Подключение



## ST-MS104 и ST-MS107

- Монитор питается от сети 220В, но может и работать от внешнего опционального источника питания 12В (DC).
- Панели вызова серий ST-DS10\*\*, ST-DS20\*\* и ST-DS30\*\* поддерживают как НО, так и НЗ замки

## Требования к кабелю связи

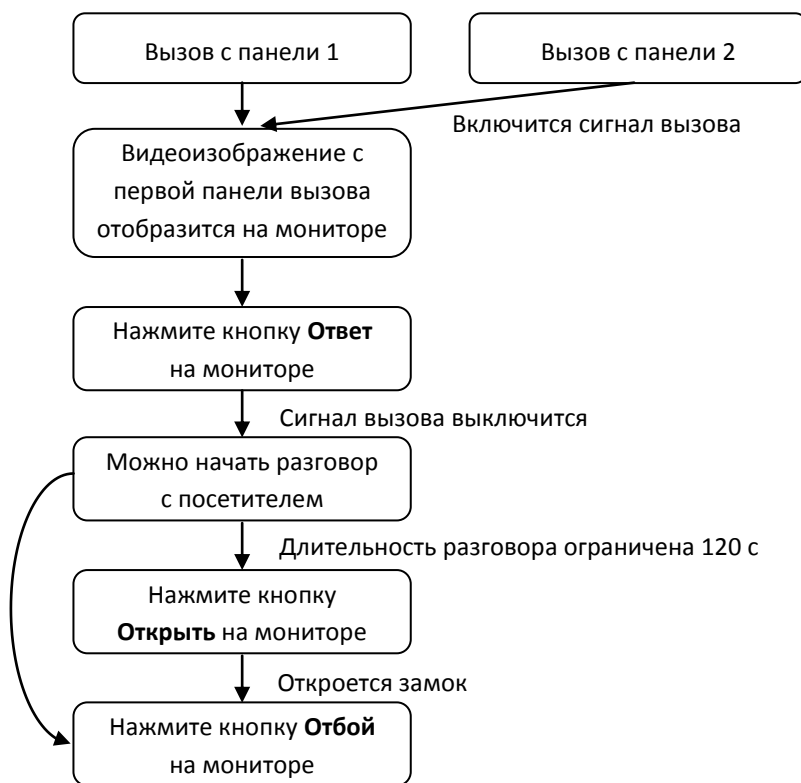
Расстояние от монитора до панели вызова зависит от типа используемого кабеля, ниже приведена таблица по возможным типам кабеля.

Тип	Параметры	Изображение	Расстояние
Неэкранированный кабель без скрутки	4x0,2 мм <sup>2</sup>		до 30 м
	4x0,3 мм <sup>2</sup>		до 50 м
Экранированный кабель без скрутки	4x0,2 мм <sup>2</sup>		до 30 м
	4x0,3 мм <sup>2</sup>		до 50 м
	4x0,5 мм <sup>2</sup>		до 80 м
Комбинированный неэкранированный кабель без скрутки + коаксиальный кабель	4x0,5 мм <sup>2</sup> 75 Ом		до 100 м
Неэкранированный сетевой кабель 5 или 6 категории	4x2x0,52 мм <sup>2</sup>		до 20 м
Экранированный сетевой кабель 5 или 6 категории	4x2x0,52 мм <sup>2</sup>		до 40 м

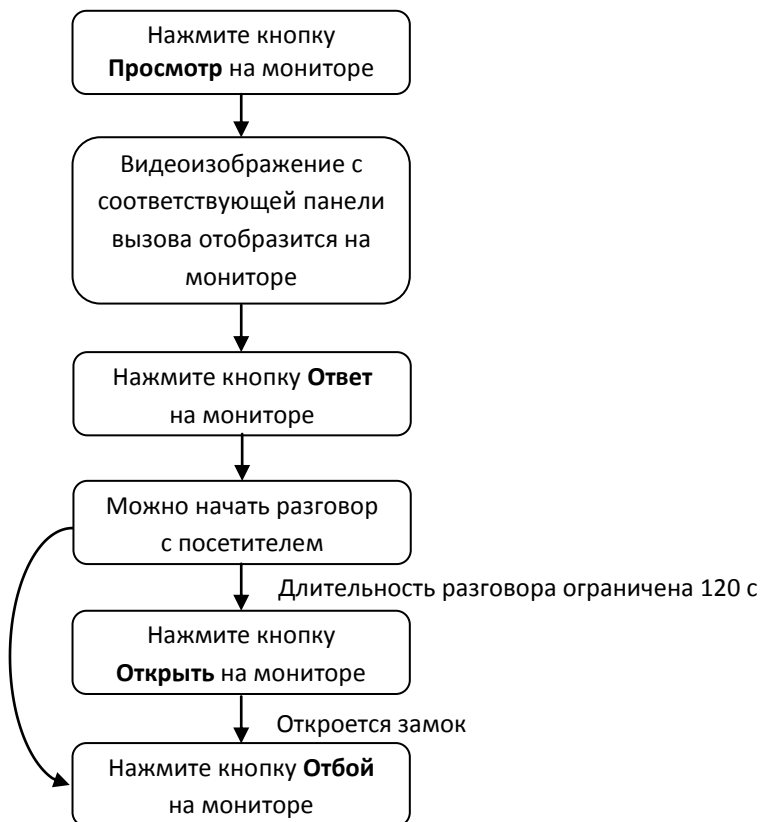
**Примечание:** Сетевой кабель категории 5 или 6 не рекомендуется для подключения панели вызова к монитору.

## Использование

### Вызов абонента с панели вызова



### Наблюдение



- Если используется только одна панель (Панель 1), то в меню можно выключить отображение видеоизображения от Камеры 1, Панели 2, Камеры 2.

**ST-MS104 и ST-MS107**
**Технические характеристики**

Параметры	Значение	
Модель:	ST-MS104	ST-MS107
Дисплей:	4,3"	7"
Разрешение:	480x272	800x480
Материал лицевой панели:	Пластик	
Панели вызова:	2	
Дополнительные камеры:	нет	
Дополнительные мониторы:	нет	
Режим записи:	нет	
Тип монтажа:	Накладной	
Линия связи с монитором:	4-х проводная	
Аудиосвязь:	Дуплексная	
Длительность разговора:	120 секунд	
Питание:	~220 В (АС) или 12 В (DC)	
Потребляемая мощность:	4 Вт	5 Вт
Рабочая температура:	от -10 до +50 °С	
Рабочая влажность:	5% - 95%	
Габариты:	170 x 120 x 25 мм	193 x 123 x 22 мм