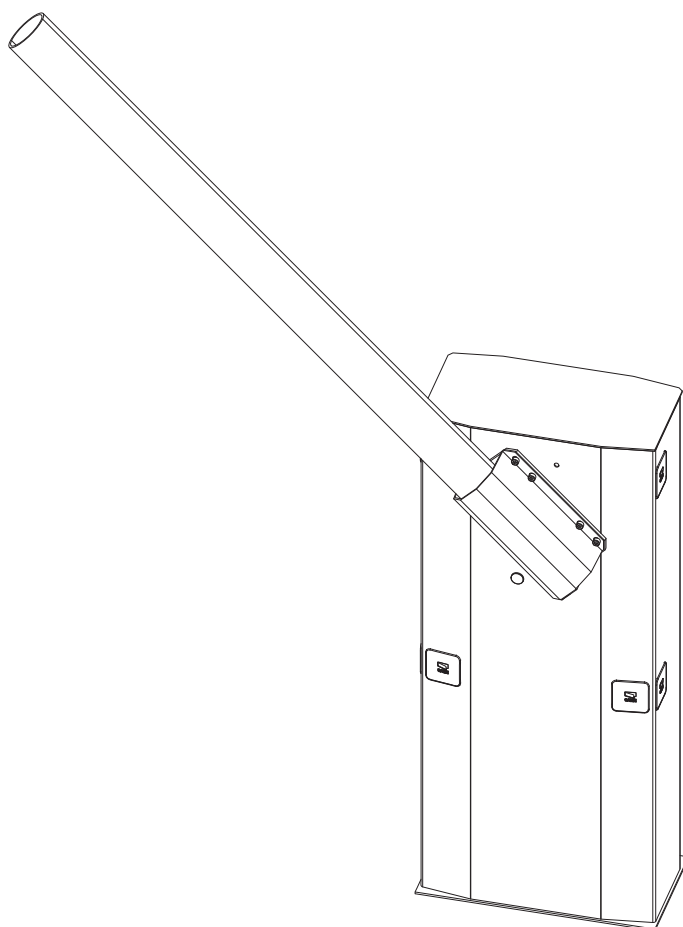




Автоматический дорожный шлагбаум серии GARD

FA00571-RU



G5000

ИНСТРУКЦИЯ ПО МОНТАЖУ, ЭКСПЛУАТАЦИИ И
ТЕХНИЧЕСКОМУ ОБСЛУЖИВАНИЮ

Fabbricante / Manufacturer / Hersteller / Fabricant / Fabricante / Fabricante
/ Wytwórca / Fabrikant

Came S.p.a.

indirizzo / address / adresse / adresse / direccìon / endereço / adres / adres

Via Martiri della Libertà 15 - 31030 Dosson di Casier, Treviso - Italy



DICHIARA CHE LA BARRIERA STRADALE / DECLARES THAT THE AUTOMATIC BARRIERS /
ERKLÄRT DASS DIE AUTOMATISCHE SCHRANKENSYSTEME / DECLARE QUE LA BARRIÈRE AUTOMATIQUE
/ DECLARA QUE LA BARRERAS AUTOMÁTICAS / DECLARA QUE A BARREIRA AUTOMÁTICA
/ OSWIADCZA ZE SZLABANY AUTOMATYCZNA / VERKLAART DAT DE AUTOMATISCHE SLAGBOOM

G5000

E' CONFORME ALLE DISPOSIZIONI DELLE SEGUENTI DIRETTIVE / IT COMPLIES WITH THE PROVISIONS OF THE FOLLOWING
DIRECTIVES / DEN VORGABEN DER FOLGENDEN RICHTLINIEN ENTSPRECHEN / IL EST CONFORMES AUX DISPOSITIONS
DES DIRECTIVES SUIVANTES / CUMPLEN CON LAS DISPOSICIONES DE LAS SIGUIENTES DIRECTIVAS / ESTÃO DE ACORDO
COM AS DISPOSIÇÕES DAS SEGUINTE DIRECTIVAS / SA ZGODNE Z POSTANOWIENIAMI NASTĘPUJĄCYCH DYREKTYW
EUROPEJSKICH / VOLDOEN AAN DE VOORSCHRIFTEN VAN DE VOLGENDE RICHTLIJNEN:

- COMPATIBILITA' ELETTROMAGNETICA / ELECTROMAGNETIC COMPATIBILITY / ELEKTROMAGNETISCHE
VERTRÄGLICHKEIT / COMPATIBILITÉ ÉLECTROMAGNETIQUE / COMPATIBILIDAD ELECTROMAGNETICA / COMPATIBILI-
DADE ELETTROMAGNETICA / KOMPATYBILNOŚCI ELEKTROMAGNETYCZNEJ / ELEKTROMAGNETISCHE COMPATIBI-
LITEIT : 2014/30/UE.

Riferimento norme armonizzate ed altre norme tecniche / Refer to
European regulations and other technical regulations / Harmonisierte
Bezugsnormen und andere technische Vorgaben / Référence aux normes
harmonisées et aux autres normes techniques / Referencia normas
armonizadas y otras normas técnicas / Referência de normas harmoniza-
das e outras normas técnicas / Odnosne normy ujednolicone i inne normy
techniczne / Geharmoniseerde en andere technische normen waarnaar is
verwezen

EN 61000-6-2:2005
EN 61000-6-3:2007+A1:2011
EN 62233:2008
EN 60335-1:2012+A11:2014
EN 60335-2-103:2015

RISPETTA I REQUISITI ESSENZIALI APPLICATI / MEET THE APPLICABLE ESSENTIAL REQUIREMENTS / DEN WESENTLICHEN
ANGEWANDTEN ANFORDERUNGEN ENTSPRECHEN / RESPECTENT LES CONDITIONS REQUISES NECESSAIRES APPLIQUEES /
/ CUMPLEN CON LOS REQUISITOS ESENCIALES APLICADOS / RESPETAM O REQUISITOS ESSENCIAIS APLICADOS /
SPELNIAJA PODSTAWOWE WYMAGANIA WYRUNKI / VOLDOEN AAN DE TOEPASBARE MINIMUM EISEN:

1.1.3; 1.1.5; 1.2.1; 1.2.2; 1.3.2; 1.3.7; 1.3.8.1; 1.4.1; 1.4.2; 1.5.1; 1.5.6; 1.5.8; 1.5.9; 1.5.11; 1.5.13; 1.6.1; 1.6.3; 1.6.4;
1.7.1; 1.7.2; 1.7.4

PERSONA AUTORIZZATA A COSTITUIRE LA DOCUMENTAZIONE TECNICA PERTINENTE / PERSON AUTHORISED TO COMPILE THE RELEVANT TECHNICAL DOCUMENTATION /
PERSON DIE BEVOLLMÄCHTIGT IST, DIE RELEVANTEN TECHNISCHEN UNTERLAGEN ZUSAMMENZUSTELLEN / DOCUMENTATION TECHNIQUE SPECIFIQUE D'AUTORISATION
A CONSTRUIRE DE / PERSONA FACULTADA PARA ELABORAR LA DOCUMENTACIÓN TÉCNICA PERTINENTE / PESSOA AUTORIZADA A CONSTITUIR A DOCUMENTAÇÃO TÉCNICA
PERTINENTE / OSOBA UPOWAZNIONA DO ZREDAGOWANIA DOKUMENTACJI TECHNICZNEJ / DEGENE DIE GEMACHTIGD IS DE RELEVANTE TECHNISCHE DOCUMENTEN
SAMEN TE STELLEN.

CAME S.p.a.

La documentazione tecnica pertinente è stata compilata in conformità all'allegato VII B. / The pertinent technical documentation has been drawn up in compliance with attached
document VII B. / Die relevante technische Dokumentation wurde entsprechend der Anlage VII B ausgestellt. / La documentation technique spécifique a été remplie conformément à
l'annexe IIB / La documentación técnica pertinente ha sido rellenada en cumplimiento con el anexo VII B. / A documentação técnica pertinente foi preenchida de acordo com o anexo
VII B. / Odnosna dokumentacja techniczna została zredagowana zgodnie z załącznikiem VII B. / De technische documentatie terzake is opgesteld in overeenstemming met de bijlage VII B.

CAME S.p.a. si impegna a trasmettere, in risposta a una richiesta adeguatamente motivata delle autorità nazionali, informazioni pertinenti sulle quasi macchine, e / Came S.p.A., following
a duly motivated request from the national authorities, undertakes to provide information related to the quasi machines, and / Die Firma Came S.p.A. verpflichtet sich auf eine angemessen
motivierete Anfrage der staatlichen Behörden Informationen über die unvollständigen Maschinen, zu übermitteln, und / Came S.p.A. s'engage à transmettre, en réponse à une demande
bien fondée de la part des autorités nationales, les renseignements relatifs aux quasi machines / Came S.p.A. se compromete a transmitir, como respuesta a una solicitud adecuadamente
fundada por parte de las autoridades nacionales, informaciones relacionadas con las cuasimáquinas / Came S.p.A. compromete-se em transmitir, em resposta a uma solicitação motivada
apropriadamente pelas autoridades nacionais, informações pertinentes às partes que compoñam máquinas / Came S.p.A. zobowiązuje się do udzielenia informacji dotyczących maszyn
nieukonczonych na odpowiednio umotywowana prośbę, złożoną przez kompetentne organy państwowe / Came S.p.A. verbindt zich ertoe om op met redenen omkleed verzoek van de
nationale autoriteiten de relevante informatie voor de niet voltooidde machine te verstrekken,

VIETA / FORBIDS / VERBIETET / INTERDIT / PROHIBE / PROIBE / ZABRANIA SIE / VERBIEDT

la messa in servizio finché la macchina finale in cui deve essere incorporata non è stata dichiarata conforme, se del caso alla 2006/42/CE. / commissioning of the above mentioned until such
moment when the final machine into which they must be incorporated, has been declared compliant, if pertinent, to 2006/42/CE / die Inbetriebnahme bevor die „Endmaschine“ in die die
unvollständige Maschine eingebaut wird, als konform erklärt wurde, gegebenenfalls gemäß der Richtlinie 2006/42/EU. / la mise en service tant que la machine finale dans laquelle elle doit
être incorporée n'a pas été déclarée conforme, le cas échéant, à la norme 2006/42/CE. / la puesta en servicio hasta que la máquina final en la que será incorporada no haya sido declarada
de conformidad de acuerdo a la 2006/42/CE / a colocação em funcionamento, até que a máquina final, onde devem ser incorporadas, não for declarada em conformidade, se de acordo
com a 2006/42/CE. / Uruchomienia urzadzenia do czasu, kiedy maszyna, do której ma być wbudowany, nie zostanie oceniona jako zgodna z wymogami dyrektywy 2006/42/WE, jeśli taka
procedura była konieczna. / deze in werking te stellen zolang de eindmachine waarin de niet voltooidde machine moet worden ingebouwd in overeenstemming is verklaard, indien toepasselijk
met de richtlijn 2006/42/EG.

Dosson di Casier (TV)
30 Luglio / July / Juli / Juillet /
Julio / Julho / Lipiec / Juli 2017

Amministratore Delegato / Managing Director /
General Direktor / Directeur Général / Director General /
Administrador Delegado / Dyrektor Zarządzający /
Algemeen Directeur

Andrea Meruzzo

Fascicolo tecnico a supporto / Supporting technical dossier / Unterstützung technische Dossier / soutien dossier technique / apoyo expediente
técnico / apoiar dossier técnico / wspieranie dokumentacji technicznej / ondersteunende technische dossier: 001G5000

Came S.p.a.

Via Martiri della Libertà, 15 - 31030 Dosson di Casier - Treviso - Italy - Tel. (+39) 0422 4940 - Fax (+39) 0422 4941
info@came.it - www.came.com

Cap. Soc. 1.610.000,00 € - C.F. e P.I. 03481280265 - VAT IT 03481280265 - REA TV 275359 - Reg Imp. TV 03481280265

DICHIARAZIONE DI INCORPORAZIONE allegato / DECLARATION OF INCORPORATION annex / ERKLÄRUNG FÜR DEN
EINBAU anhang / DÉCLARATION D'INCORPORATION annexe / DECLARACION DE INCORPORACION anexo / DECLARAÇÃO
DE INCORPORAÇÃO anexo / DEKLARACJA WBUDOWANIA załącznik / INBOUWERKLARING bijlage IIB - 2006/42/CE



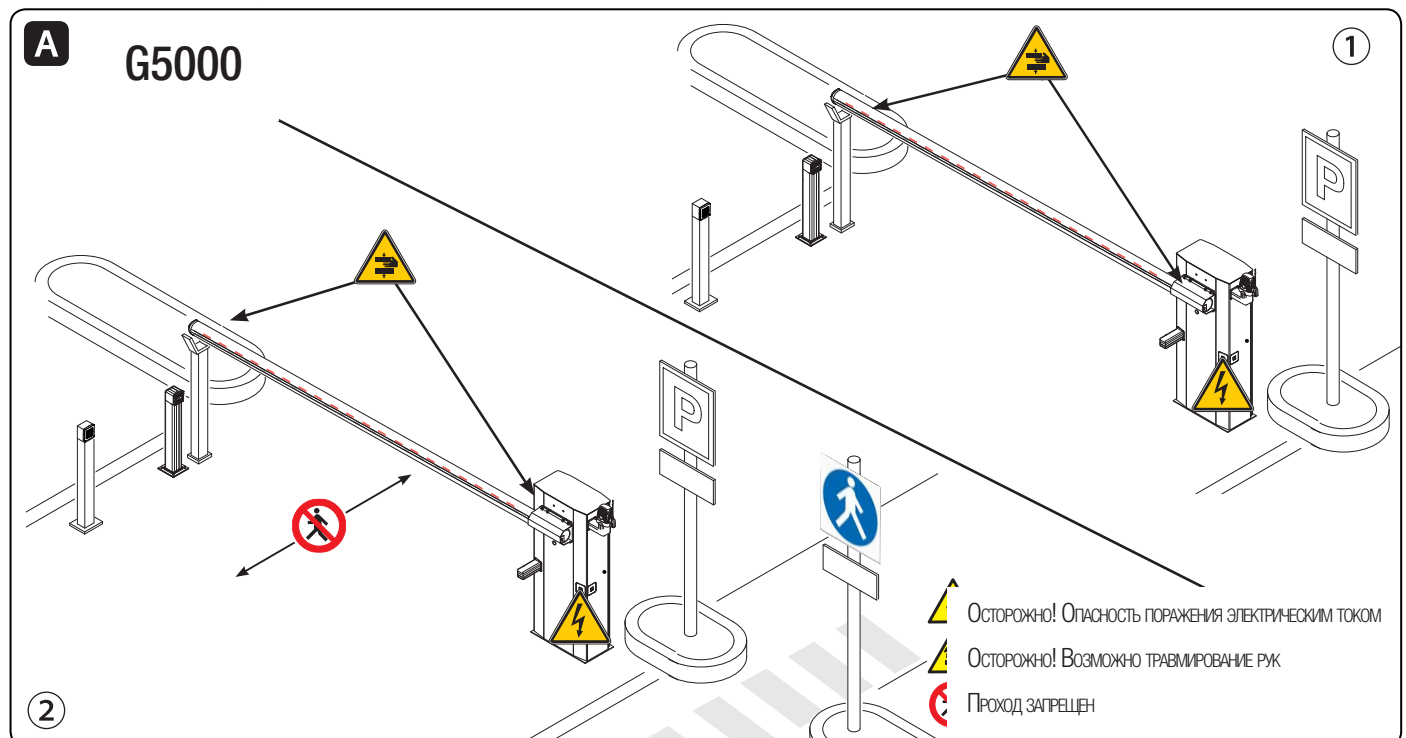
ОБЩИЕ ПРЕДУПРЕЖДЕНИЯ ДЛЯ ПОЛЬЗОВАТЕЛЯ

⚠ ВНИМАНИЕ! Важные инструкции по технике безопасности.
Строго следуйте данным инструкциям для обеспечения безопасности людей.
Храните их в надежном и безопасном месте.

Перед началом эксплуатации внимательно прочитайте правила техники безопасности

- Изделие должно использоваться исключительно по назначению. Любое другое применение рассматривается как опасное. CAME S.p.A. не несет никакой ответственности за ущерб, нанесенный неправильным, ошибочным или небрежным использованием изделия
- Продукция, описанная в данном руководстве, относится к категории «частично завершенной машины или механизма» (согласно Директиве о безопасности машинного оборудования 2006/42/CE). Под «частично завершенной машиной или механизмом» понимается совокупность комплектующих, составляющих частично завершенную машину или механизм, которые по отдельности не могут быть использованы по назначению. Частично завершенные машины предназначены исключительно для встроеного монтажа или интеграции в другие машины или частично завершенные машины и механизмы для создания машины, соответствующей требованиям Директивы 2006/42/CE. Окончательная сборка должна осуществляться в соответствии с Директивой 2006/42/CE (Европейская директива) и соответствующими европейскими стандартами: EN 13241-1, EN 12453, EN 12445 и EN 12635.
- Если шлагбаум используется исключительно для проезда автомобилей, необходимо обязательно предусмотреть специальный проход для пешеходов в непосредственной близости от автоматической системы. На видном месте должны располагаться специальные дорожные знаки, запрещающие проход пешеходов через автомобильный проезд. Если шлагбаум используется как автомобилями, так и пешеходами, следует соблюдать осторожность при пересечении проезда. Проходить через шлагбаум можно только после полной остановки автоматики с поднятой до упора стрелой, как можно дальше от места вращения самой стрелы
- Все операции, необходимые для создания автоматической системы, должны выполняться квалифицированным и опытным персоналом
- Подробнее об остаточных рисках, связанных с монтажом, и работе устройств управления можно узнать у квалифицированных и компетентных установщиков
- Рекомендуется получить на хранение все инструкции по эксплуатации продукции, из которой состоит конечная машина
- Пользователям запрещается выполнять операции, которые не требуются или не описаны в руководствах. Для проведения ремонта, настройки и внепланового техобслуживания системы обращайтесь исключительно в специализированную техническую службу
- Это устройство не предназначено для использования детьми в возрасте до 8 лет и людьми с ограниченными физическими, сенсорными и умственными возможностями или же людьми, не имеющими достаточного опыта или знаний, если только им не были даны соответствующие знания или инструкции по применению системы и связанных с этим рисков специалистом компании
- Не позволяйте детям играть с автоматической системой или устройствами, включая пульты дистанционного управления
- Следите за тем, чтобы дети не играли рядом с автоматикой или устройствами управления
- Чистка и техобслуживание со стороны пользователя не должны выполняться детьми без надлежащего контроля
- Следует периодически проверять конструкцию на предмет расслабленных соединений, следов износа, повреждений кабелей, пружин и креплений.
- Запрещается использовать автоматику, если она требует ремонта или регулировки.
- Если необходим ремонт или внесение изменений в систему, разблокируйте автоматику и не используйте ее до тех пор, пока квалифицированный персонал не обеспечит надлежащий уровень безопасности
- Отключите электропитание, прежде чем разблокировать автоматику для открывания шлагбаума вручную, и перед любой другой операцией во избежание возникновения опасных ситуаций. Прочитайте инструкции
- Если кабель электропитания поврежден, он должен быть заменен фирмой-изготовителем, уполномоченным центром технической поддержки или квалифицированным персоналом во избежание любых рисков
- Следует избегать контакта с петлями или другими подвижными механизмами шлагбаума во избежание травм
- Запрещается находиться в зоне действия шлагбаума во время движения стрелы
- Запрещается препятствовать движению стрелы, так как это может привести к возникновению опасных ситуаций
- Следует всегда уделять особое внимание опасным местам, которые должны быть обозначены специальными символами и/или черно-желтыми полосами
- Во время использования ключа-выключателя или устройства управления в режиме «Присутствие оператора» необходимо постоянно следить за тем, чтобы в зоне действия подвижных механизмов системы не было людей
- Запрещен доступ к внутренним защищенным компонентам
- Устройство является источником звукового давления, которое равно или меньше 70 дБ (А)
- В случае обнаружения неполадки или повреждения конструкции необходимо немедленно прекратить использование автоматики и обратиться к квалифицированному персоналу
- Запрещается включать автоматику, если в зоне движения ворот находятся люди, животные или предметы.

На рисунке показаны варианты установки: ① для комбинированного использования и ② для автомобильного использования. На рисунке отмечены основные места, являющиеся потенциальным источником опасности для людей.





РУЧНАЯ РАЗБЛОКИРОВКА

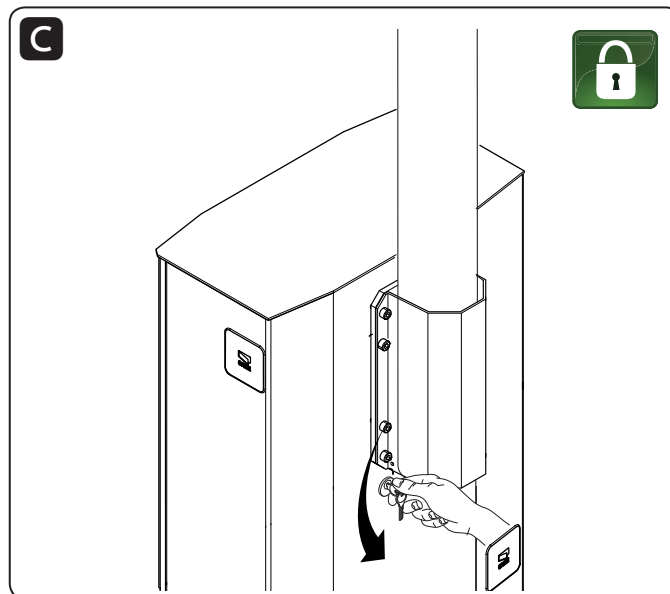
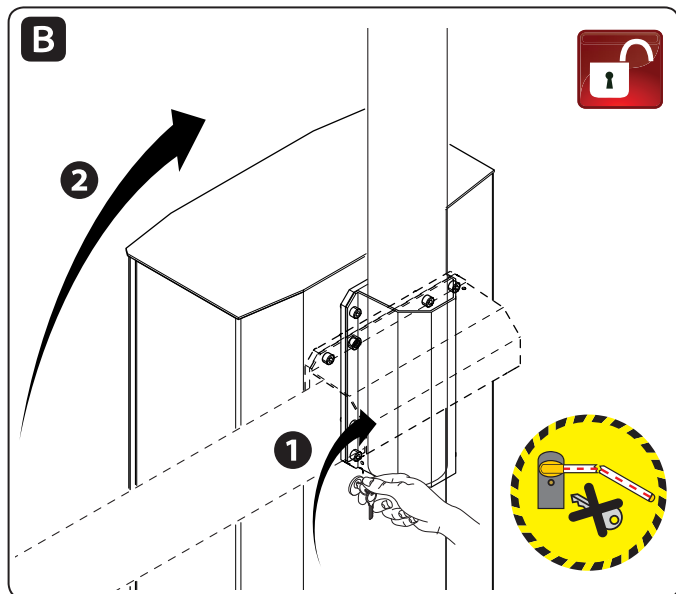
Внимание! Процедура разблокировки может представлять собой опасность для пользователя в том случае, если по какой-либо причине стрела была плохо прикреплена к основанию во время монтажных работ, если она нестабильна или сломана в результате аварии и т.д. В этом случае натянутые пружины больше не гарантируют нужной балансировки! Следовательно, они могут привести к резкому вращению кронштейна крепления стрелы и/или самой стрелы.

РАЗБЛОКИРОВКА (рис.)

Вставьте в замок ключ, поверните его по часовой стрелке и вручную поднимите стрелу.

РАЗБЛОКИРОВКА (рис.)

Для блокировки стрелы поверните ключ против часовой стрелки.



ТЕХНИЧЕСКОЕ ОБСЛУЖИВАНИЕ

⚠ АВТОМАТИКА ДОЛЖНА БЫТЬ ОБЕСТОЧЕНА ПЕРЕД ВЫПОЛНЕНИЕМ ЧИСТКИ, ТЕХНИЧЕСКОГО ОБСЛУЖИВАНИЯ ИЛИ ЗАМЕНЫ КОМПОНЕНТОВ (ЗА ИСКЛЮЧЕНИЕМ ОПЕРАЦИИ В).

Не реже чем каждые 6 месяцев необходимо выполнять простые работы по плановому техническому обслуживанию.

⚠ Перед выполнением операции необходимо покинуть зону действия автоматики.

А - Для чистки стекол фотоэлементов используйте слегка увлажненную водой мягкую тряпку. Запрещается использовать растворители или другие химические вещества.

В - Проверьте исправность фотоэлементов, разместив между ними предмет во время движения: если стрела меняет направление движения или останавливается, фотоэлементы работают корректно.

С - Убедитесь в отсутствии помех нормальному функционированию автоматики, например, растительности в радиусе действия фотоэлементов или изменений/разрушений конструкции шлагбаума.

В случае ремонта, изменения системы и т.п. необходимо обратиться к квалифицированному персоналу и занести информацию об изменениях в журнал.

ВОЗМОЖНЫЕ НЕИСПРАВНОСТИ И СПОСОБЫ ИХ УСТРАНЕНИЯ

НЕИСПРАВНОСТЬ	ВОЗМОЖНАЯ ПРИЧИНА	СПОСОБЫ УСТРАНЕНИЯ
Стрела шлагбаума не двигается.	<ul style="list-style-type: none"> Нет напряжения питания. Разблокирован привод. Слишком слабый или отсутствующий сигнал пульта ДУ. Открыта дверца тумбы. Заела(и) кнопка(и) и/или ключ-выключатель. 	<ul style="list-style-type: none"> Включите электропитание. Заблокируйте мотор-редуктор. Поменяйте батарейки. Проверьте, чтобы дверца тумбы была правильно закрыта на ключ. Проверьте целостность устройств(а) и/или электрических кабелей.
Шлагбаум только открывается.	<ul style="list-style-type: none"> Срабатывают фотоэлементы. 	<ul style="list-style-type: none"> Проверьте, чтобы в зоне действия фотоэлементов не было помех.

⚠ Если проблему невозможно устранить, следуя приведенным в таблице инструкциям, или обнаруживаются неполадки, неисправности, шум, подозрительные вибрации или неожиданное поведение системы, обратитесь к квалифицированному персоналу.

⚠ ВНИМАНИЕ! Важные инструкции по технике безопасности.

Строго следуйте всем инструкциям по безопасности, поскольку неправильный монтаж может привести к серьезным увечьям.

Прежде чем продолжить, внимательно прочитайте общие предупреждения для пользователя.

Это изделие должно использоваться исключительно по назначению. Любое другое применение рассматривается как опасное. CAME S.p.A. НЕ НЕСЕТ НИКАКОЙ ОТВЕТСТВЕННОСТИ ЗА УЩЕРБ, ВЫЗВАННЫЙ НЕПРАВИЛЬНЫМ, ОШИБОЧНЫМ ИЛИ НЕБРЕЖНЫМ ИСПОЛЬЗОВАНИЕМ ИЗДЕЛИЯ.

- Продукция, описанная в данном руководстве, относится к категории «частично завершенной машины или механизма», согласно директиве 2006/42/СЕ. Под «частично завершенной машиной или механизмом» понимается совокупность комплектующих, составляющих частично завершенную машину или механизм, которые по отдельности не могут быть использованы по назначению. Частично завершенные машины предназначены исключительно для встроенного монтажа или интеграции в другие машины или частично завершенные машины и механизмы для создания машины, соответствующей требованиям Директивы 2006/42/СЕ. Окончательная сборка должна осуществляться в соответствии с Директивой 2006/42/СЕ (Европейская директива) и соответствующими европейскими стандартами: EN 13241-1, EN 12453, EN 12445 и EN 12635. Ввиду вышесказанного все операции, описанные в данном руководстве, должны выполняться исключительно квалифицированным и компетентным персоналом
- Необходимо выполнять монтаж, проводку кабелей, электрические подключения и наладку системы в соответствии с установленными правилами, мерами безопасности и соответствующим использованием, указанными в технической документации на эти товары
- Следует убедиться в том, что открывание автоматического шлагбаума не приведет к возникновению опасных ситуаций
- Запрещается устанавливать автоматику на поверхности, склонные к прогибанию. При необходимости следует использовать усилительные детали в местах крепления
- Проверьте, чтобы диапазон температур, указанный в данной инструкции, соответствовал температуре окружающей среды в месте установки
- Запрещается устанавливать автоматику в местах, где дорога идет под уклоном (на наклонной поверхности)
- Необходимо проверить, чтобы вблизи не было ирригационных устройств, способных намочить привод снизу
- Оградите весь участок работы автоматики для предотвращения доступа к нему посторонних, в частности несовершеннолетних и детей
- Соблюдайте осторожность при обращении с автоматикой, масса которой превышает 20 кг. При необходимости следует воспользоваться специальными инструментами для безопасной транспортировки системы
- Рекомендуется использовать надлежащие средства защиты во избежание возникновения опасностей механического повреждения, связанных с присутствием людей в зоне работы автоматики
- Необходимо сообщить обо всех остаточных рисках с помощью специальных символов, расположенных на видном месте, и доходчиво объяснить их конечному пользователю
- По завершении установки системы прикрепите к шлагбауму паспортную табличку
- Все устройства управления и контроля должны устанавливаться на расстоянии не менее 1,85 м от периметра зоны движения стрелы или там, где до них невозможно дотянуться с внешней стороны
- За исключением управления с помощью селектора (кодонаборной клавиатуры, ключа, проксимити-устройства) устройства управления в режиме «Присутствие оператора» должны располагаться на высоте не менее 1,5 метра и в недоступном для посторонних месте
- Производитель снимает с себя всякую ответственность за использование неоригинальных изделий, что среди прочего подразумевает снятие изделия с гарантии
- Все выключатели управления в режиме «Присутствия оператора» должны располагаться в местах, удаленных от подвижных механизмов, но откуда хорошо виден весь шлагбаум
- Повесьте памятку об использовании системы ручной разблокировки рядом с соответствующим механизмом
- Перед сдачей автоматической системы пользователю, проверьте ее на соответствие гармонизированным стандартам Директивы о машинном оборудовании 2006/42/СЕ. Убедитесь в том, что автоматика была правильно отрегулирована, и что устройства безопасности, такие как система ручной разблокировки, работают корректно
- Если кабель электропитания поврежден, он должен быть заменен фирмой-изготовителем, уполномоченным центром технической поддержки или квалифицированным персоналом во избежание любых рисков
- Убедитесь в отсутствии напряжения электропитания перед выполнением монтажных работ
- Электрические кабели должны проходить через кабельные сальники и не должны соприкасаться с компонентами, нагревающимися в ходе эксплуатации (двигателем, трансформатором и т.п.)
- Для подключения к сети электропитания необходимо предусмотреть автоматический выключатель, обеспечивающий защиту от перенапряжения III степени
- Если ширина проезда превышает 3 метра, необходимо обязательно использовать фиксированную опору для стрелы
- Если шлагбаум используется как с автомобилями, так и пешеходами, необходимо обязательно проверить соответствие его толкающего усилия требованиями нормативов EN 12453 и EN 12445
- Если шлагбаум используется исключительно для проезда автомобилей, необходимо предусмотреть пешеходную калитку в непосредственной близости от него и предупредить с помощью соответствующих дорожных знаков о запрете прохода или проезда на велосипеде через шлагбаум
- Храните инструкцию в папке с технической документацией вместе с инструкциями на другие устройства, использованные для создания этой автоматической системы. Рекомендуется передать конечному пользователю все инструкции по эксплуатации продукции, из которой состоит конечная машина.

На рисунке (стр. 3) показано два варианта установки: ① для комбинированного использования и ② для автомобильного использования. На рисунке отмечены основные места, являющиеся потенциальным источником опасности для людей.

УСЛОВНЫЕ ОБОЗНАЧЕНИЯ

- 📖 Этот символ обозначает раздел, требующий особого внимания.
- ⚠️ Этот символ обозначает раздел, связанный с вопросами безопасности.
- 👉 Этот символ обозначает раздел, предназначенный для ознакомления конечного пользователя.

Все размеры приведены в мм, если не указано иное.

ОПИСАНИЕ

Тумба шлагбаума из оцинкованной и окрашенной стали с возможностью установки дополнительных принадлежностей.

📖 НА ЭТАПЕ ОФОРМЛЕНИЯ ЗАКАЗА МОЖНО ВЫБРАТЬ ПРАВОСТОРОННЮЮ ИЛИ ЛЕВОСТОРОННЮЮ КОНФИГУРАЦИЮ ШЛАГБАУМА. ВСЕ ИЛЛЮСТРАЦИИ В ЭТОМ РУКОВОДСТВЕ ОТНОСЯТСЯ К ЛЕВОСТОРОННЕМУ ШЛАГБАУМУ!

НАЗНАЧЕНИЕ

Автоматический шлагбаум предназначен для использования на частных и общественных парковках.

📖 Запрещается использовать изделие не по назначению и устанавливать его методами, отличными от описанных в настоящей инструкции.

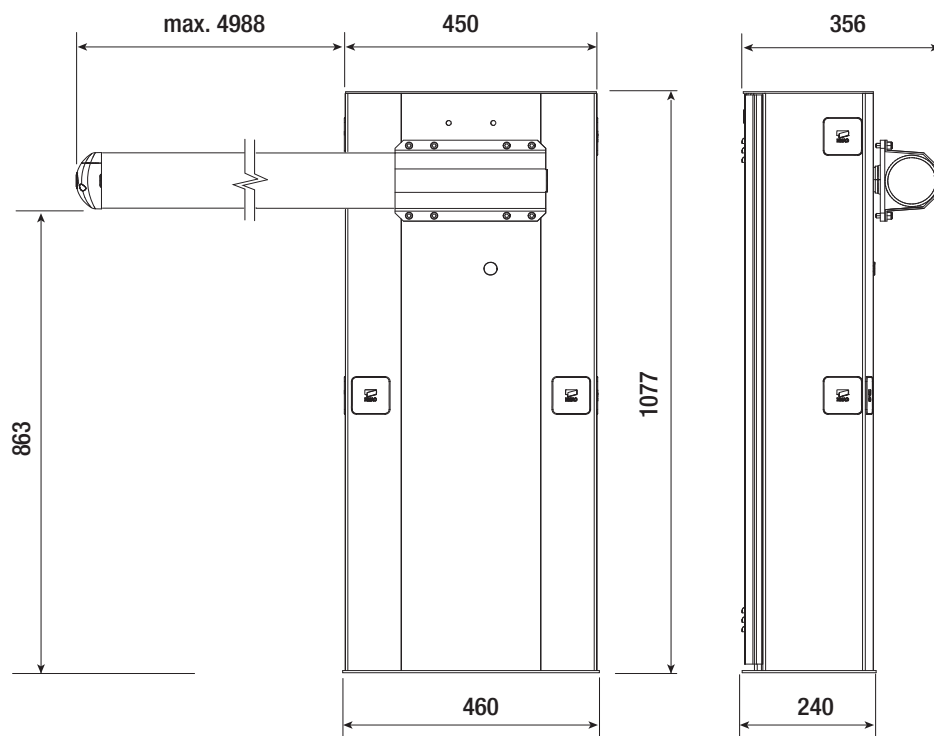
ОГРАНИЧЕНИЯ В ИСПОЛЬЗОВАНИИ

Модель	G5000
Максимальная ширина проезда (м)	5000

ТЕХНИЧЕСКИЕ ХАРАКТЕРИСТИКИ

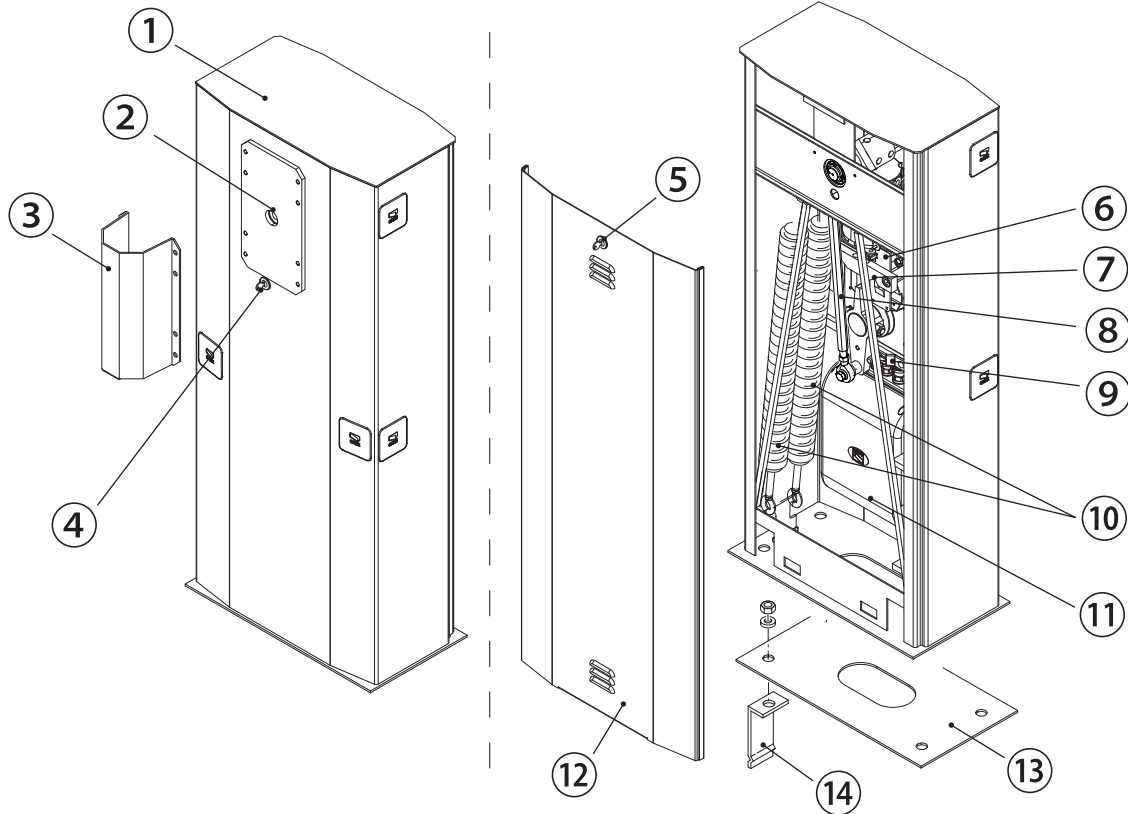
Модель	G5000
Класс защиты (IP)	54
Напряжение электропитания (В, 50/60 Гц)	~230
Электропитание мотора (В)	=24 В
Макс. потребляемый ток (А)	15
Мощность (Вт)	200
Крутящий момент (Нм)	600
Время открывания (с)	4 - 8
Циклов/час	ИНТЕНСИВНОГО ИСПОЛЬЗОВАНИЯ
Диапазон рабочих температур (°C)	-20 — +55
Передаточное отношение (i)	1/202
Класс устройства	I
Масса (кг)	78,5

ГАБАРИТНЫЕ РАЗМЕРЫ



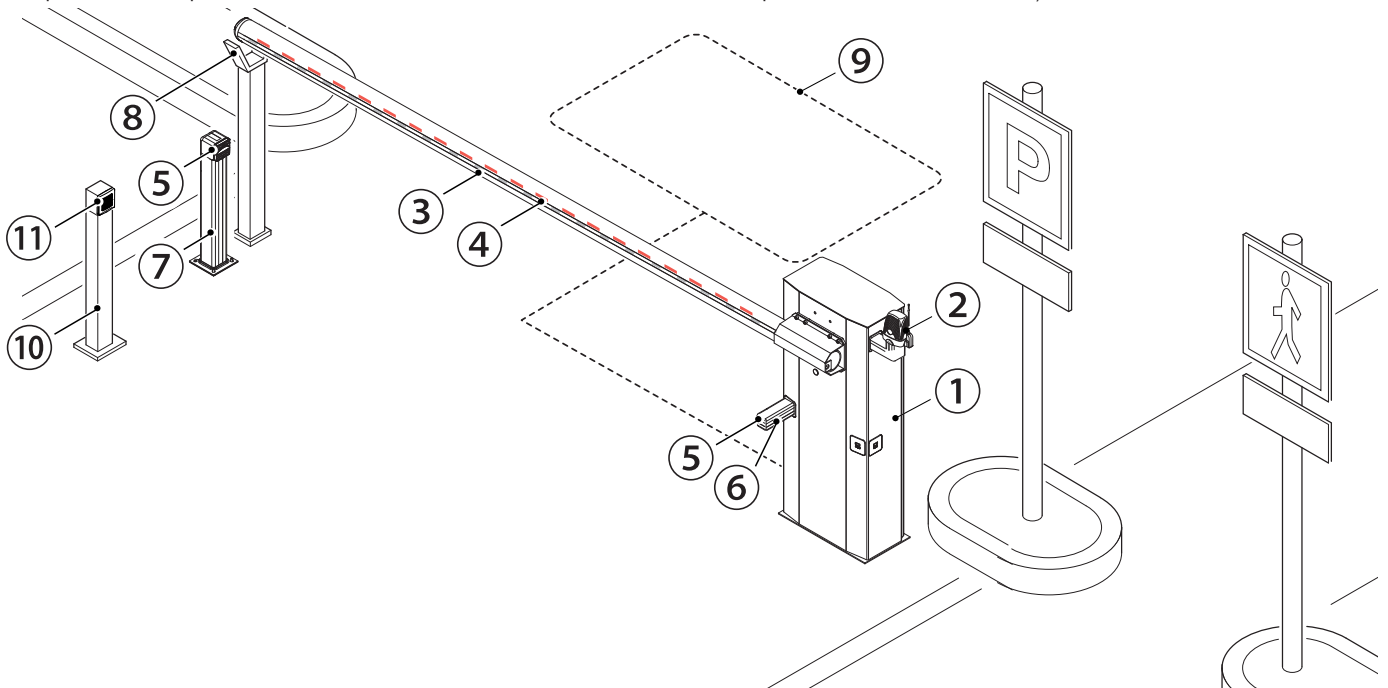
ОСНОВНЫЕ КОМПОНЕНТЫ

- | | |
|--|---------------------------------|
| 1. Тумба шлагбаума | 8. Рычаг передачи |
| 2. Фланец крепления стрелы | 9. Механический упор открывания |
| 3. Кронштейн крепления стрелы | 10. Балансировочные пружины |
| 4. Замок разблокировки мотор-редуктора | 11. Блок управления |
| 5. Замок дверцы | 12. Дверца |
| 6. Мотор-редуктор | 13. Монтажное основание |
| 7. Механический упор закрывания | 14. Анкерная пластина |



ВАРИАНТ ТИПОВОЙ УСТАНОВКИ

- | | |
|-------------------------------|--|
| 1. Тумба шлагбаума со стрелой | 7. Стойка под фотоэлемент |
| 2. Сигнальная лампа | 8. Фиксированная опора для стрелы |
| 3. Дюралайт | 9. Магнитная петля датчика обнаружения ТС |
| 4. Светоотражающие наклейки | 10. Стойка под устройство управления |
| 5. Фотоэлементы | 11. Устройство управления (кодоновая панель, проксимити-считыватель) |
| 6. Кронштейн с фотоэлементом | |



ОБЩИЕ ИНСТРУКЦИИ ПО МОНТАЖУ

⚠ Монтаж должен производиться квалифицированным персоналом в полном соответствии с требованиями действующих норм безопасности.

ПРЕДВАРИТЕЛЬНЫЕ ПРОВЕРКИ

⚠ Перед тем как приступить к монтажным работам, выполните следующее:

- Проверьте, чтобы монтажная поверхность была ровной, прочной и устойчивой.
- Убедитесь в отсутствии препятствий или помех по периметру тумбы.
- Подготовьте каналы для прокладки кабеля, гарантирующие надежную защиту от механических повреждений.

ТИПЫ КАБЕЛЕЙ И МИНИМАЛЬНЫЕ СЕЧЕНИЯ

Подключение	Длина кабеля	
	< 20 м	20 < 30 м
Электропитание платы управления, ~230 В (1P+N+PE)	3G x 1,5 мм ²	3G x 2,5 мм ²
Устройства управления	2 x 0,5 мм ²	
Устройства сигнализации	2 x 0,5 мм ²	
Фотоэлементы (передатчики)	2 x 0,5 мм ²	
Фотоэлементы (приемники)	4 x 0,5 мм ²	

⚠ При напряжении 230 В и применении снаружи необходимо использовать кабели типа H05RN-F, соответствующие 60245 IEC 57 (IEC); в помещениях следует использовать кабели типа H05VV-F, соответствующие 60227 IEC 53 (IEC). Для электропитания устройств напряжением до 48 В можно использовать кабель FROR 20-22 II, соответствующий EN 50267-2-1 (CEI).

📖 Для подключения антенны используйте кабель типа RG58 (рекомендуется для расстояний до 5 м).

📖 Для подключения систем, работающих в синхронном режиме, шлюзовом режиме или посредством CRP, используйте кабель типа UTP CAT5 (до 1000 м).

📖 Если длина кабеля отличается от приведенной в таблице, его сечение определяется на основании реального потребления тока подключенными устройствами и в соответствии с указаниями, содержащимися в нормативе EN 60204-1.

📖 Для последовательных подключений, предусматривающих большую нагрузку на тот же участок цепи, значения в таблице должны быть пересмотрены с учетом реальных показателей потребления и фактических расстояний. При подключении устройств, не рассматриваемых в данной инструкции, следует руководствоваться технической документацией на соответствующее изделие.

ИНСТРУМЕНТЫ И МАТЕРИАЛЫ

Перед началом монтажных работ убедитесь в наличии всех необходимых инструментов и материалов, которые позволят произвести установку системы в полном соответствии с действующими нормами безопасности. На рисунке представлен минимальный набор инструментов, необходимых для проведения монтажных работ.



МОНТАЖ

△ Приведенные ниже рисунки носят иллюстративный характер, так как пространство для крепления шлагбаума и дополнительных принадлежностей может меняться от случая к случаю. Выбор наиболее подходящего решения должен осуществляться установщиком на месте.

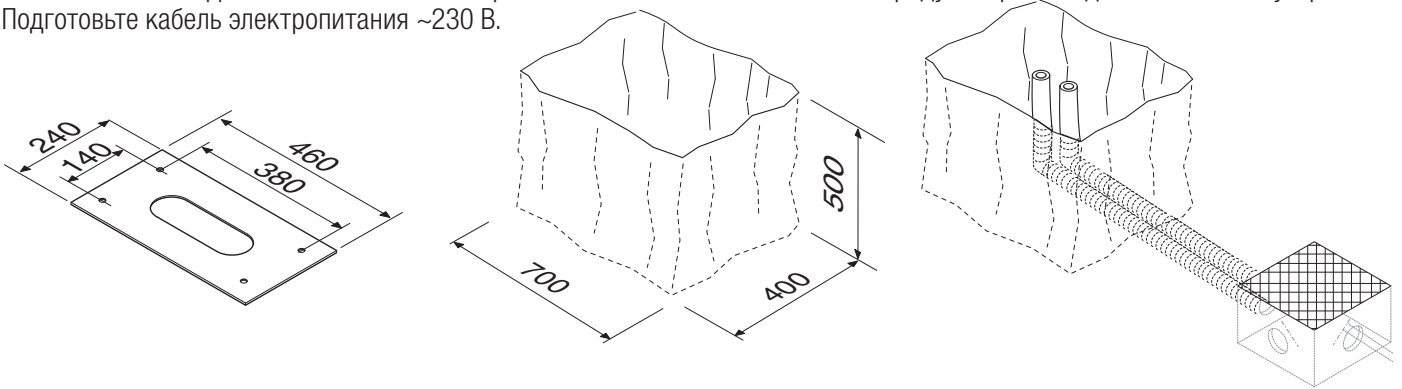
ПОДГОТОВКА МОНТАЖНОГО ОСНОВАНИЯ

△ Если существующее дорожное покрытие не позволяет прочно и надежно зафиксировать тумбу, необходимо зацементировать площадку.

Выполните выемку грунта под опалубку.

Подготовьте трубы и гофрошланги для проводов и кабелей, идущих от разветвительного колодца.

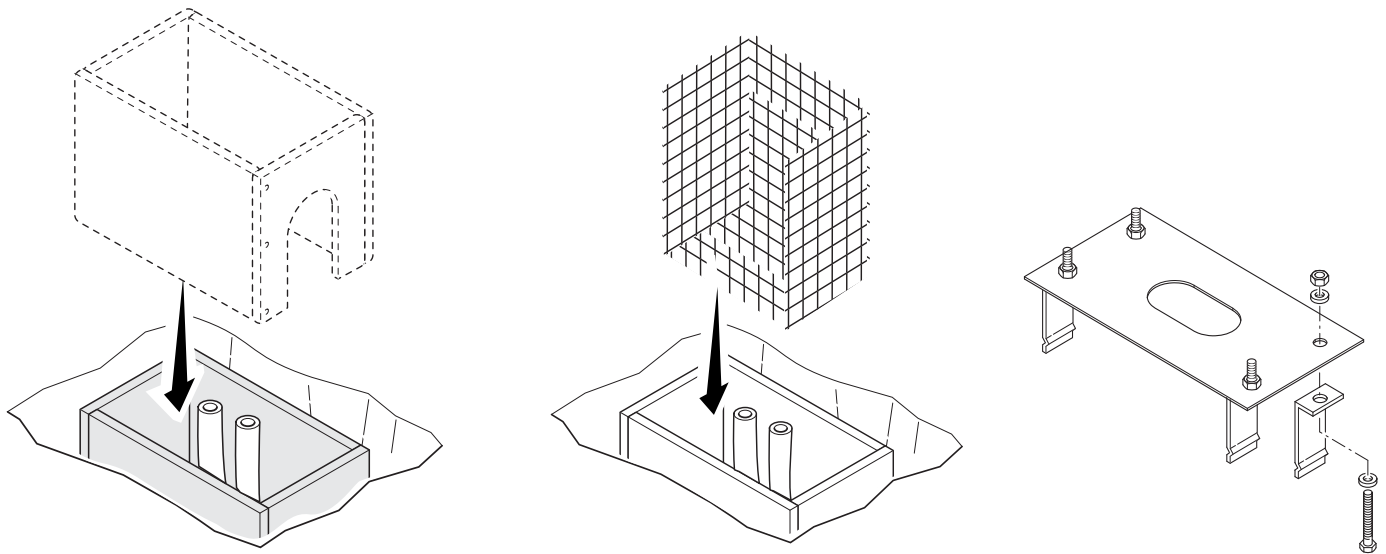
📖 Количество гофрошлангов зависит от варианта автоматической системы и предусмотренных дополнительных устройств. Подготовьте кабель электропитания ~230 В.



Подготовьте опалубку большего, чем монтажное основание, размера и установите ее в яму.

Вставьте железную сетку внутрь опалубки для армирования бетона.

Закрепите четыре анкерные пластины на монтажном основании.

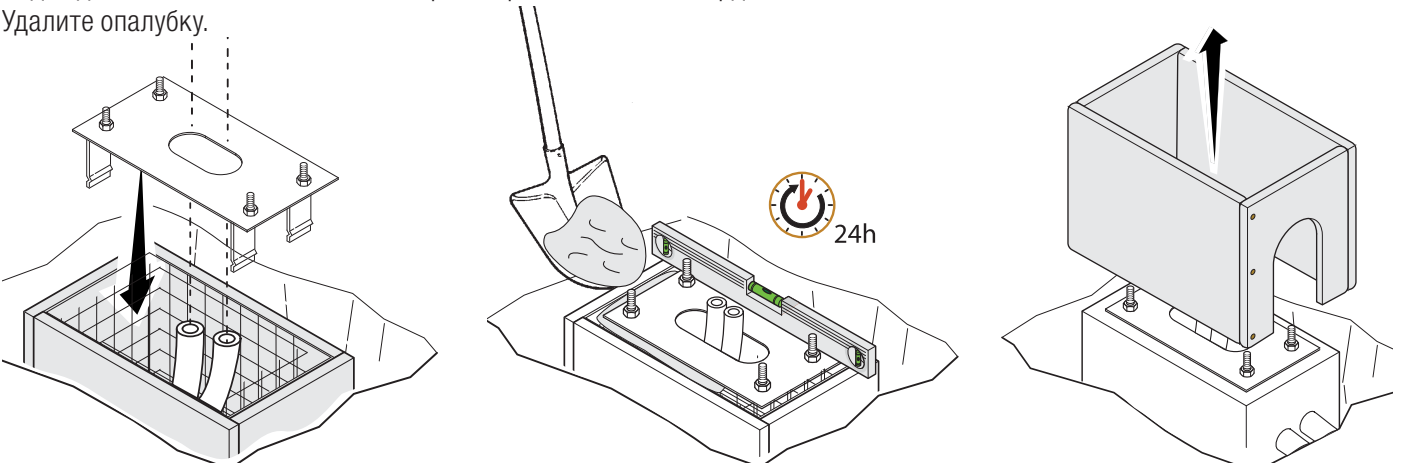


Установите монтажное основание поверх сетки.

Заполните опалубку цементным раствором. Монтажное основание должно быть абсолютно ровным, резьба винтов должна находиться полностью на поверхности.

Подождите не менее 24 часов, чтобы раствор полностью затвердел.

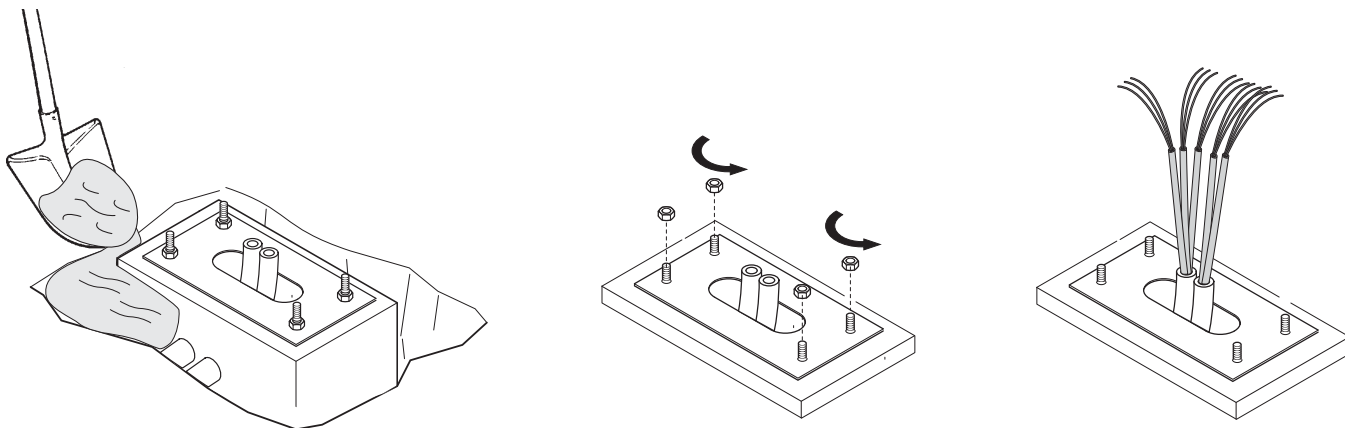
Удалите опалубку.



Засыпьте пространство вокруг цементного блока землей.

Отвинтите гайки и снимите шайбы с винтов.

Вставьте электрические кабели в трубы таким образом, чтобы они выступали как минимум на 600 мм.

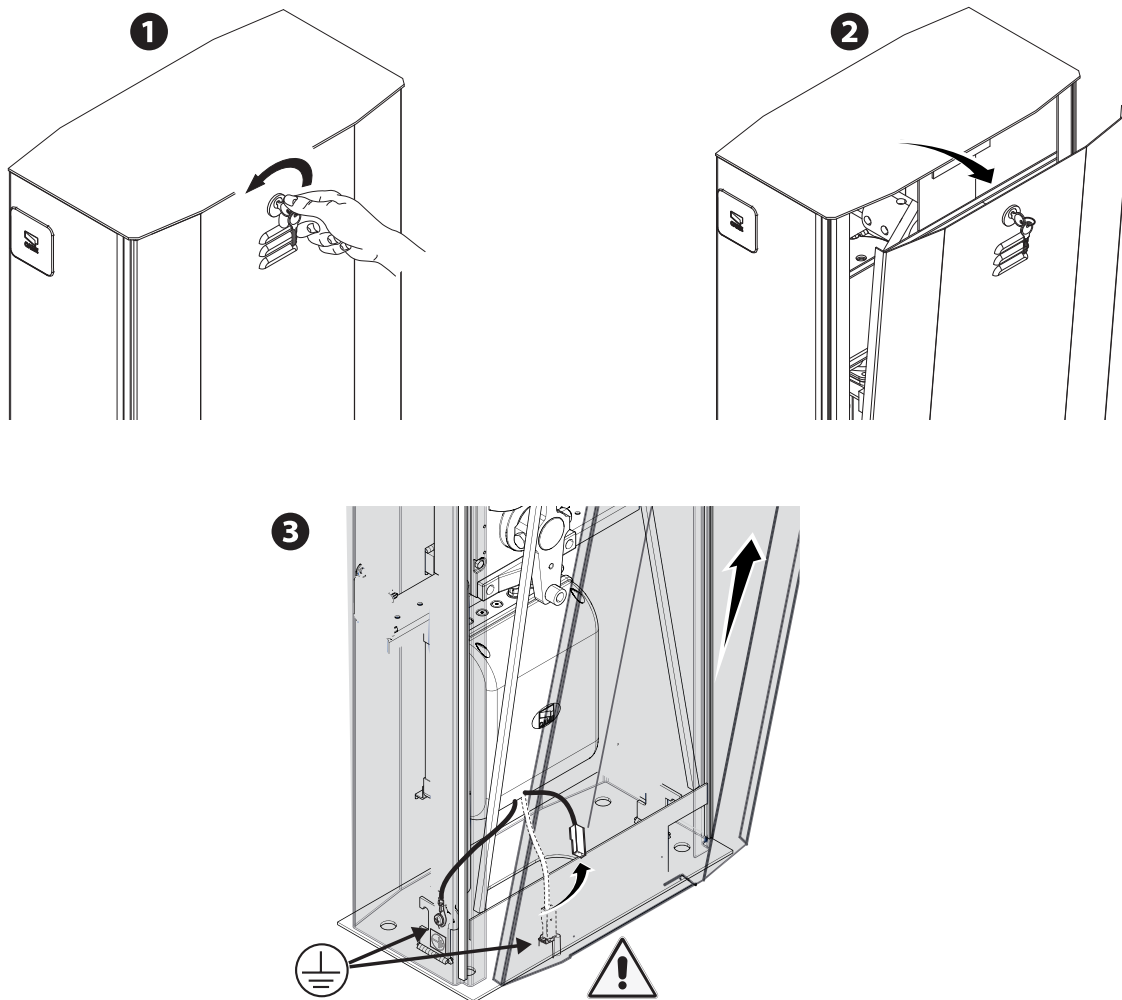


ПОДГОТОВКА ТУМБЫ ШЛАГБАУМА

⚠ Для перемещения оборудования используйте необходимые грузоподъемные приспособления. Установка шлагбаума должна осуществляться по крайней мере двумя специалистами. Во время предварительной сборки и монтажа шлагбаума его положение может быть нестабильным и привести к опрокидыванию конструкции. Будьте предельно осторожны и не опирайтесь на него сверху до полной фиксации.

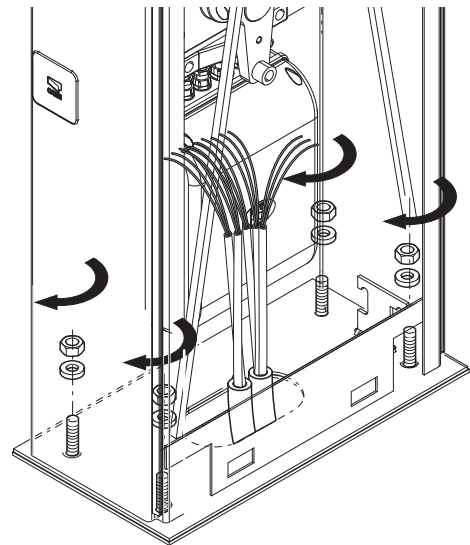
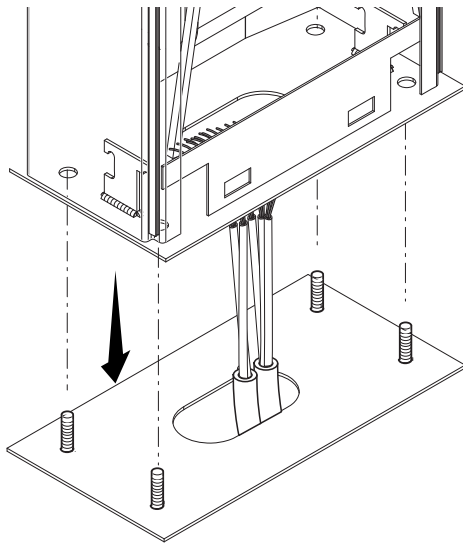
Вставьте индивидуальный ключ в замок дверцы и поверните его против часовой стрелки.

Перед тем как снять дверцу тумбы, отсоедините от нее провод заземления.

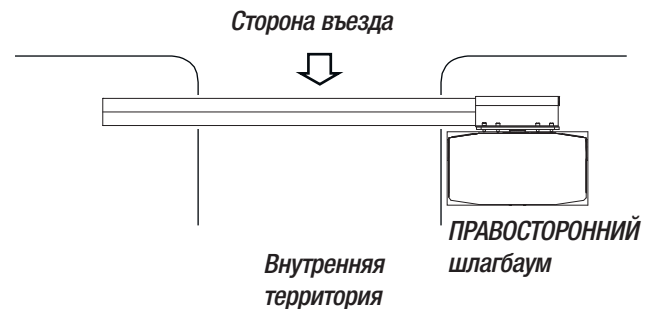
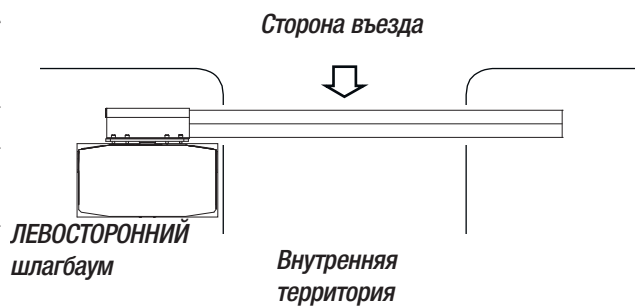


МОНТАЖ ШЛАГБАУМА

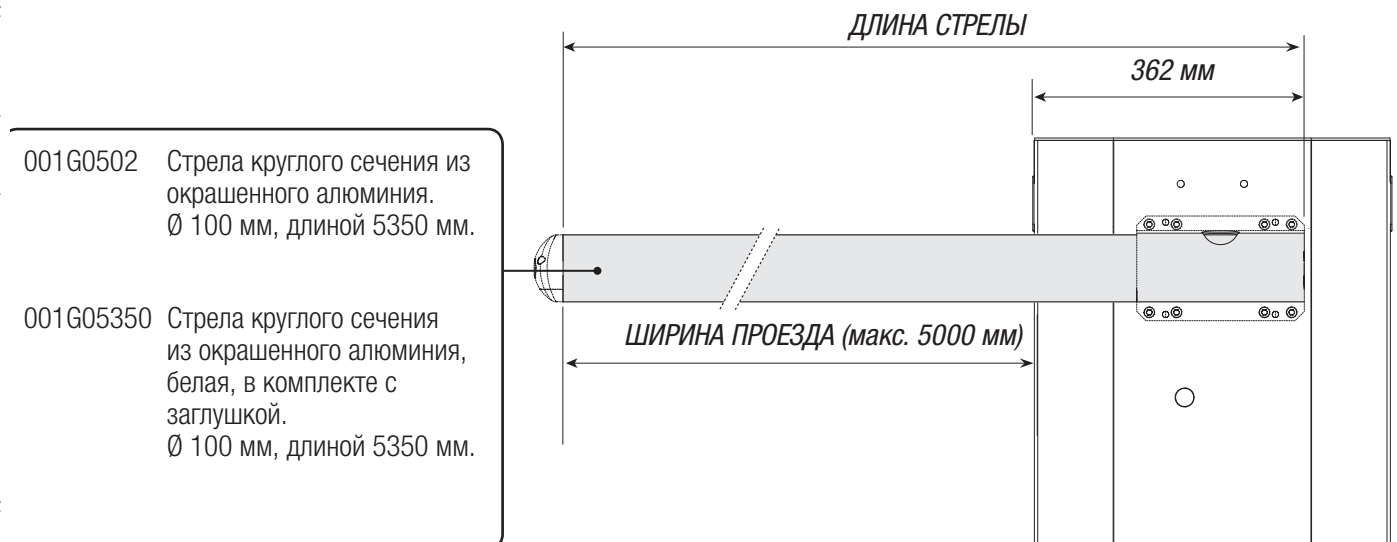
Установите тумбу на монтажное основание и зафиксируйте ее с помощью гаек и шайб.



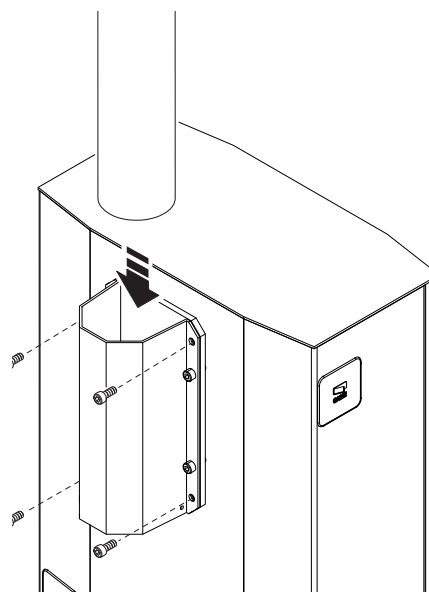
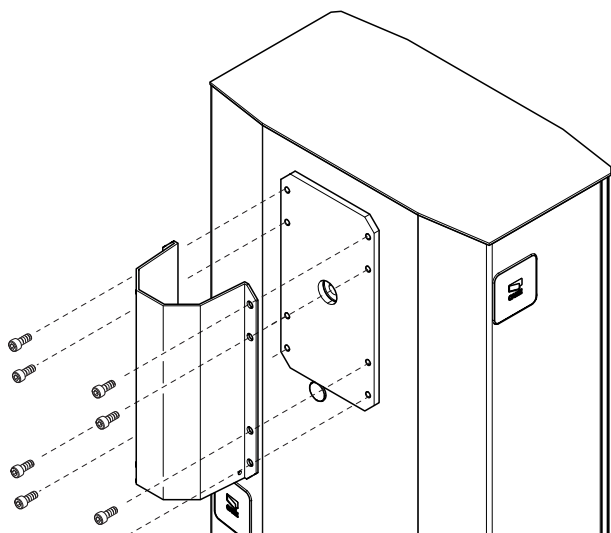
Чтобы изменить направление вращения в дальнейшем, запросите техническую документацию в магазине или свяжитесь с ближайшим филиалом Came (смотрите последнюю страницу или зайдите на сайт www.came.com).



Рассчитайте длину стрелы, приняв за исходную величину ширину проезда. При необходимости отрежьте лишнее.



Установите кронштейн крепления стрелы на фланец и зафиксируйте их винтами.
Вставьте стрелу в кронштейн крепления и зафиксируйте ее с помощью винтов.

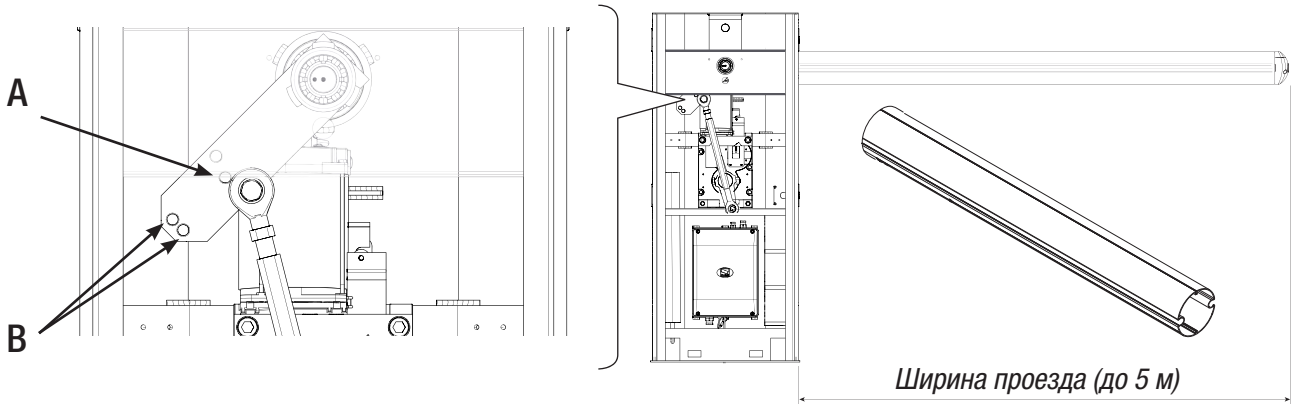


БАЛАНСИРОВКА СТРЕЛЫ

Шлагбаум поставляется с двумя пружинами Ø 50 мм (001G04060). Пружины прикреплены к коромыслу (через отверстия В). В зависимости от конечной конфигурации шлагбаума может потребоваться исключение одной из двух пружин или изменение места их крепления (см. расположенные ниже таблицы).

⚠ Перед тем как приступить к настройке шлагбаума, убедитесь в том, что мотор-редуктор заблокирован!

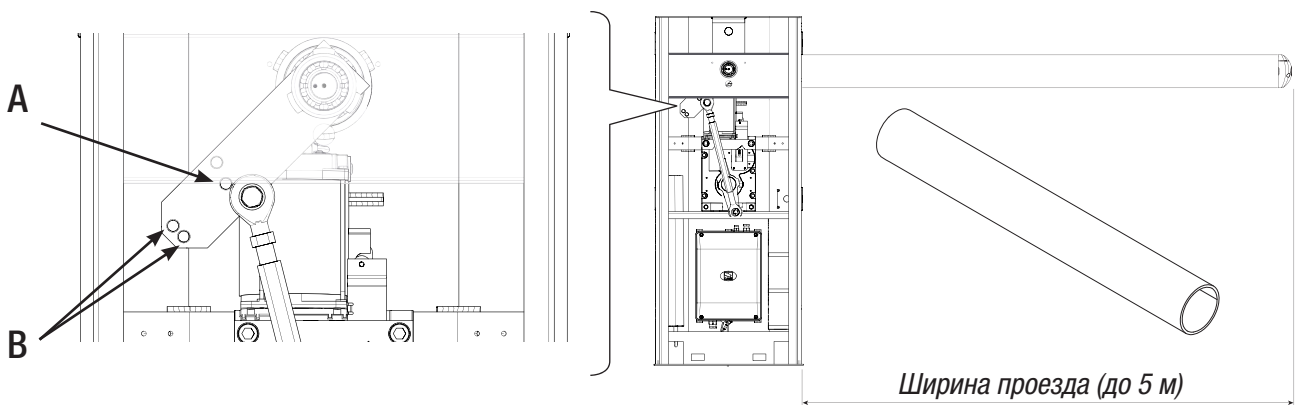
001G05350



ШИРИНА ПРОЕЗДА (м)	3 — 3,5	3,5 — 4	4 — 4,5	4,5 — 5
Стандартная стрела	A	A	B	B
Стандартная стрела с подвижной опорой 001G02808	A	B	B	A + B
Стандартная стрела с дюралайтом 001G28401	A	B	B	A + B
Стандартная стрела с подвижной опорой 001G02808 и дюралайтом 001G28401	B	B	A + B	A + B
Стандартная стрела со шторкой 001G0465	A	B	A + B	A + B
Стандартная стрела со шторкой 001G0465 и дюралайтом 001G028401	B	B	A + B	A + B

Под стандартной понимается стрела в комплекте с прозрачным профилем и концевой заглушкой.

001G0502



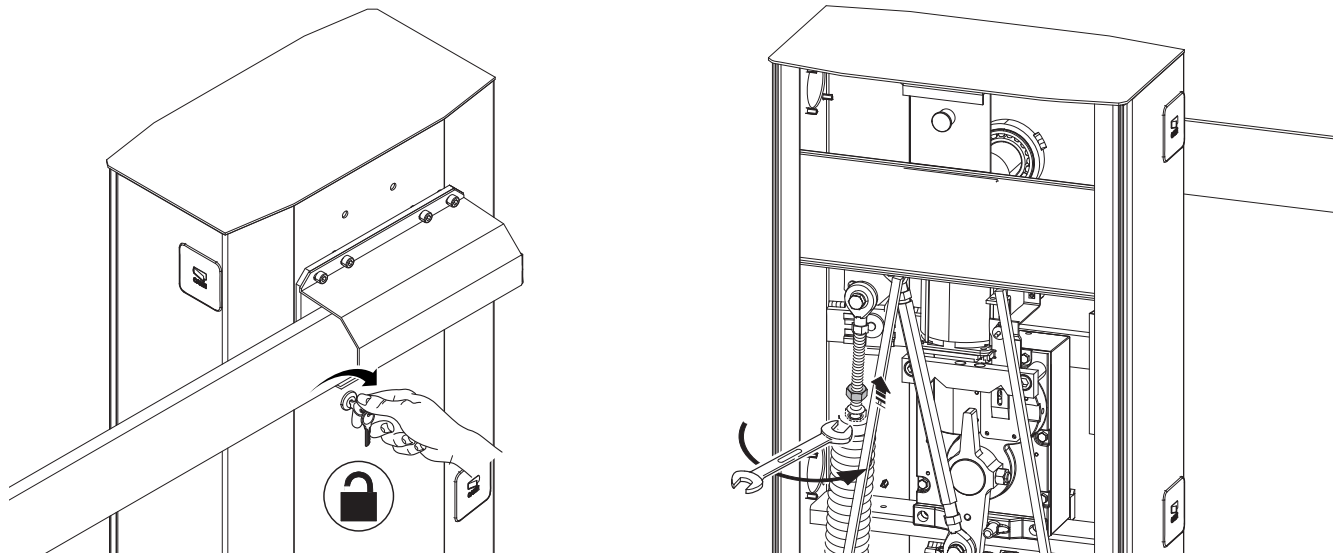
ШИРИНА ПРОЕЗДА (м)	3 — 4	4 — 5
Стрела	A	A
Стандартная стрела со шторкой 001G0465 или подвижной опорой 001G028401	B	A + B

⚠ ПРЕДУПРЕЖДЕНИЯ!

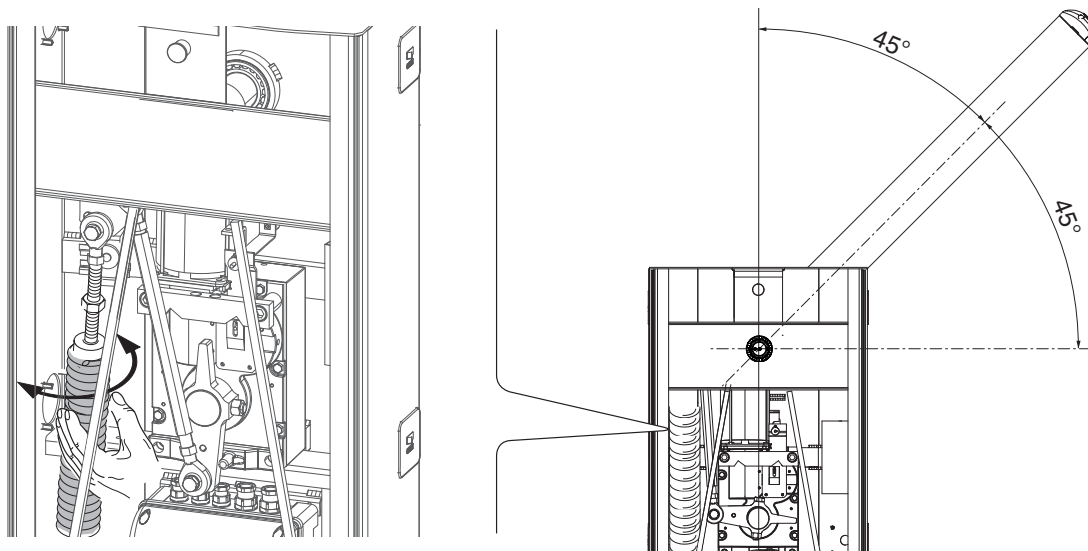
001G02802 Не используется на шлагбаумах со стрелой, оснащенной шторкой 001G0465 или подвижной опорой 001G02808. Со стрелой длиной более 4 м следует **ОБЯЗАТЕЛЬНО** использовать дополнительное устройство 001G02808 или 001G02807 в соответствии с таблицей балансировки стрелы.

001G0465 - 001G02808 Не могут использоваться вместе.

Разблокируйте привод и ослабьте гайку верхнего крепления пружины.



Вращайте пружину вручную, чтобы увеличить или уменьшить натяжение. Стрела должна остановиться под углом в 45°.

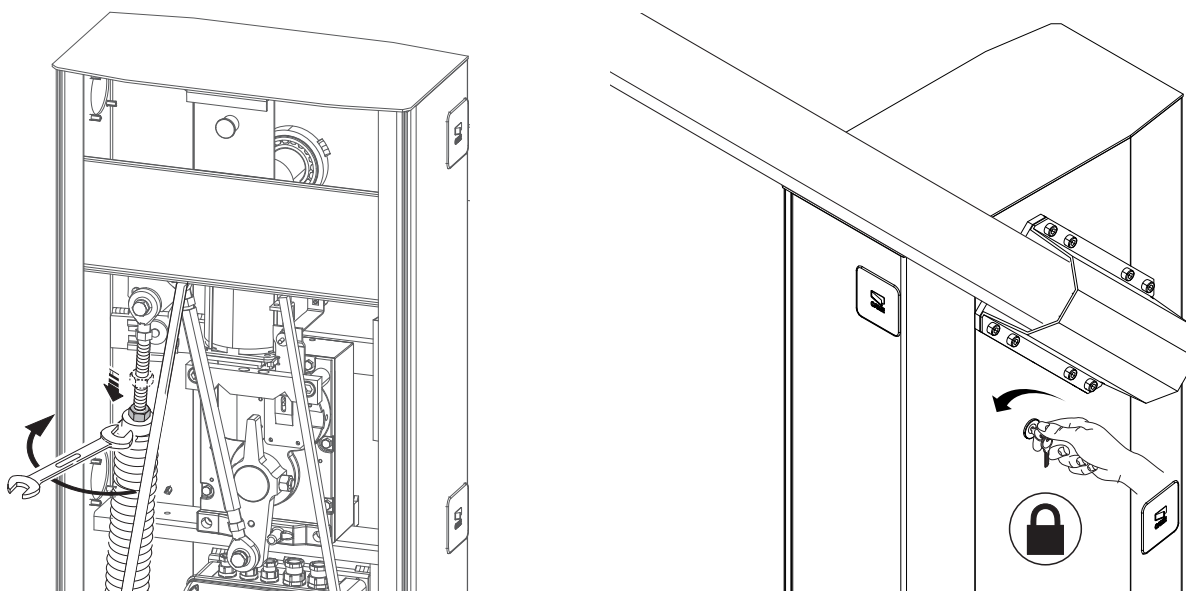


Установите крепежную гайку на верхнее крепление пружины и затяните ее.
Заблокируйте редуктор.

📖 Проверьте правильность работы пружины:

- при вертикальном положении стрелы пружина должна находиться в ослабленном состоянии;
- при горизонтальном положении стрелы пружина должна находиться в натянутом состоянии.

Внимание! По завершении процедуры балансировки СМАЗЬТЕ ПРУЖИНЫ С ПОМОЩЬЮ СМАЗКИ-СПРЕЯ!



БЛОК УПРАВЛЕНИЯ

⚠ Внимание! Перед началом работ по эксплуатации, ремонту, настройке и регулировке блока управления отключите сетевое электропитание и/или вытащите аккумуляторы.

Электропитание блока и устройств управления: $\sim/=\text{24 В}$.

Установка функций входных/выходных контактов, режимов работы и регулировок осуществляется с помощью дисплея блока управления.

Все подключения защищены плавкими предохранителями.

ТАБЛИЦА ПРЕДОХРАНИТЕЛЕЙ

ZL39

LINE - Входной

3,15 A-F = 120 В

1,6 A-F = 230 В

C.BOARD - Плата

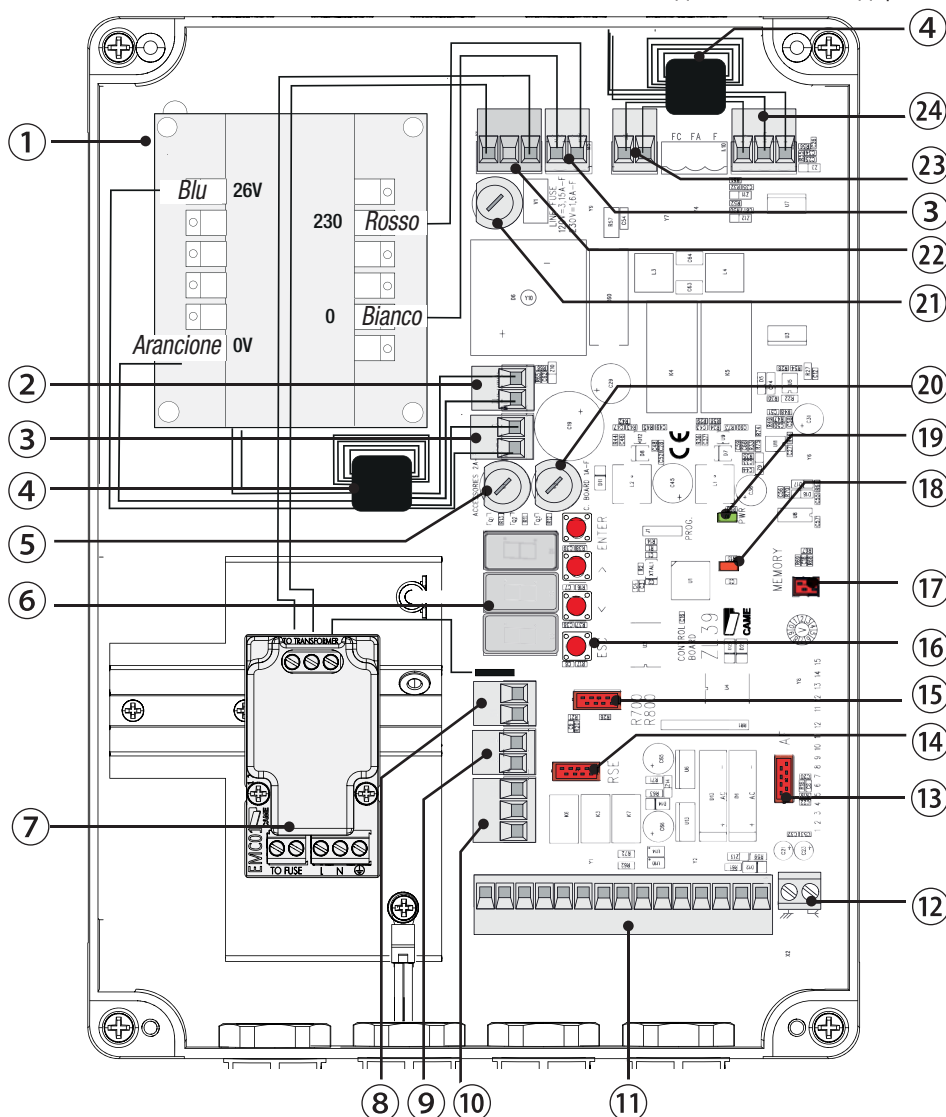
1 А

ACCESSORIES - Аксессуары

2 А

ОСНОВНЫЕ КОМПОНЕНТЫ

- | | |
|--|---|
| 1. Трансформатор | 12. Контакты подключения антенны |
| 2. Контакты термозащиты двигателя | 13. Разъем для платы радиоприемника AF |
| 3. Контакты подключения трансформатора | 14. Разъем для платы RSE |
| 4. Феррит | 15. Разъем для платы R700/800 |
| 5. Предохранитель аксессуаров | 16. Кнопки программирования |
| 6. Дисплей | 17. Разъем для карты памяти |
| 7. Фильтр EMC01 | 18. Светодиодный индикатор программирования |
| 8. Контакты подключения проксимити-устройств | 19. Светодиодный индикатор наличия электропитания |
| 9. Контакты подключения кодаборной клавиатуры | 20. Предохранитель платы |
| 10. Контакты подключения для работ в синхронном режиме / шлюзовом режиме / CRP | 21. Входной предохранитель |
| 11. Контакты подключения устройств управления и безопасности | 22. Контакты электропитания |
| | 23. Контакты подключения мотор-редуктора |
| | 24. Контакты подключения энкодер |

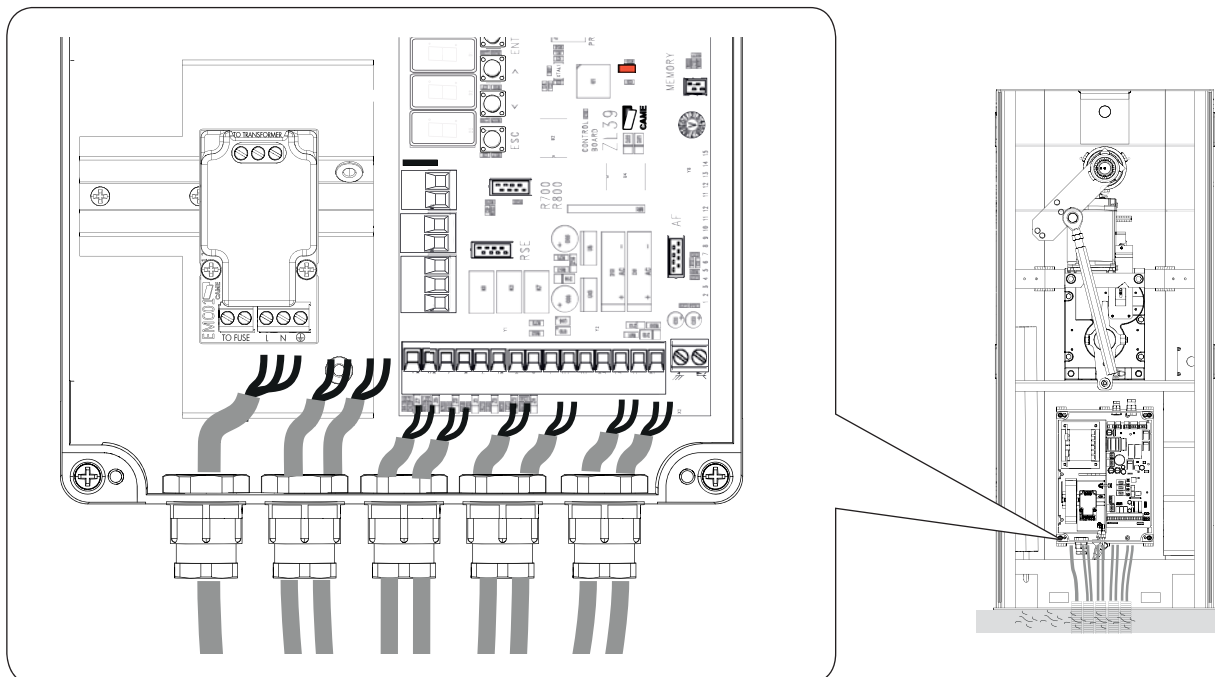


ЭЛЕКТРИЧЕСКИЕ ПОДКЛЮЧЕНИЯ

Выполните электрические подключения в соответствии с действующими требованиями, используя подходящие кабельные сальники, как показано на рисунке.

⚠ Используйте кабельный сальник только для кабеля электропитания ~230 В.

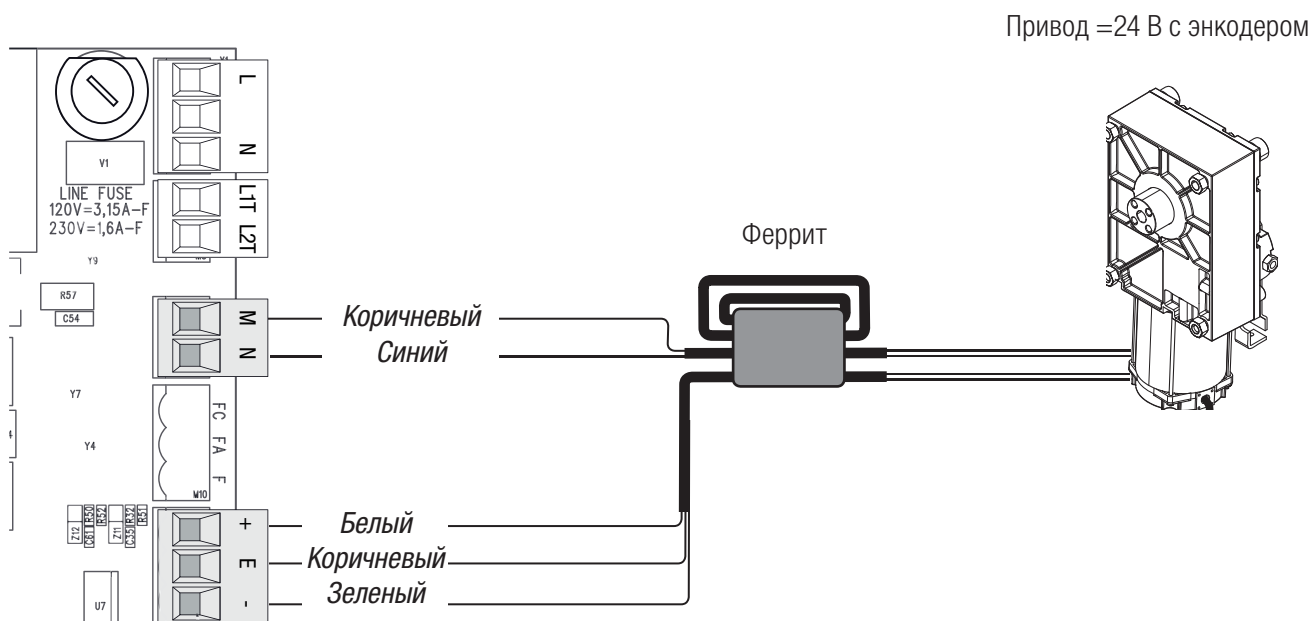
⚠ Электрические кабели не должны соприкасаться с деталями, склонными к нагреванию во время эксплуатации (мотором, трансформатором и т.п.).



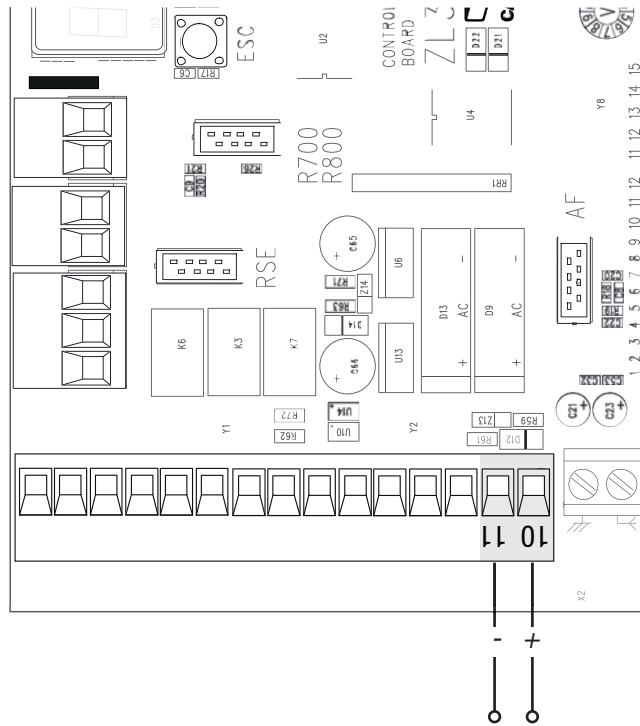
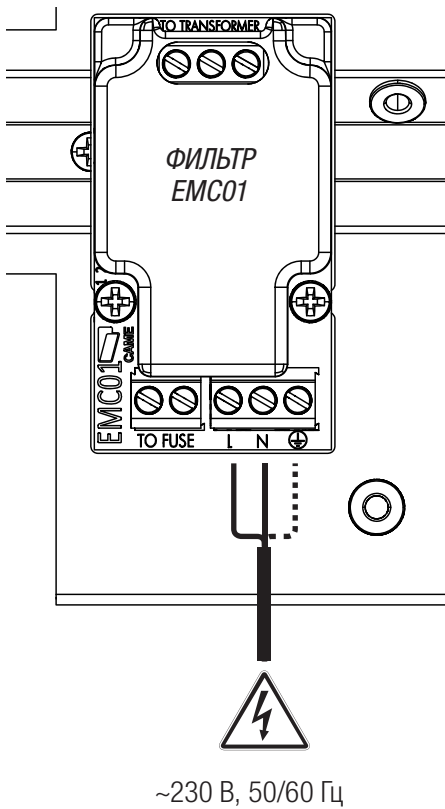
ЗАВОДСКИЕ ПОДКЛЮЧЕНИЯ

Привод уже подключен.

В случае правосторонней установки шлагбаума следуйте инструкциям, содержащимся в параграфе «ПОДГОТОВКА ШЛАГБАУМА».



ЭЛЕКТРОПИТАНИЕ



Контакты электропитания аксессуаров \sim /=24 В, Н.З., 40 Вт (макс.).
 При отсутствии напряжения в сети можно питать аксессуары =24 В с помощью буферных батареек.

УСТРОЙСТВА СИГНАЛИЗАЦИИ

Контакты подключения сигнальной лампы шлагбаума (макс. нагрузка: ~24 В, 3 Вт).

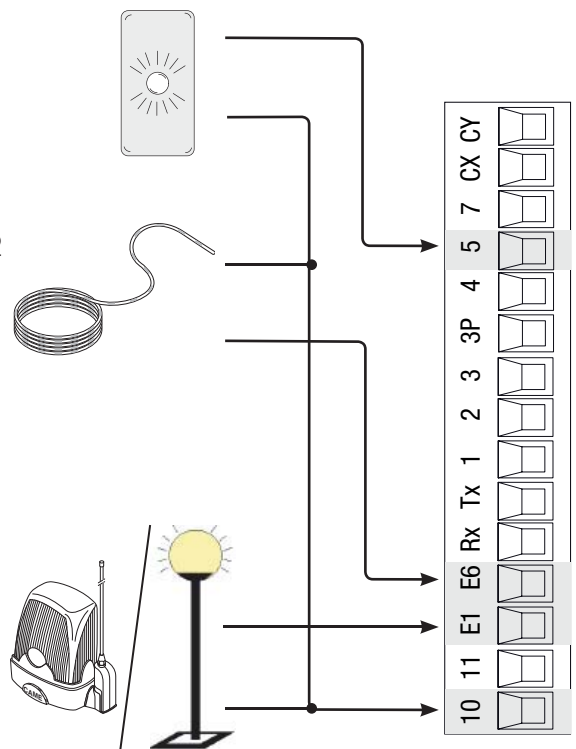
Лампа указывает на состояние шлагбаума, см. функцию F10.

Контакты подключения дюралайта (макс. нагрузка контактов: ~24 В, 32 Вт).

Дюралайт указывает на состояние шлагбаума, см. функцию F15.

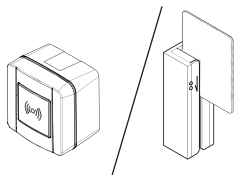
Контакты подключения дополнительной лампы (макс. нагрузка: ~24 В, 25 Вт):

- сигнальная лампа, мигающая во время открывания и закрывания шлагбаума;
 - лампа цикла или дополнительного освещения: лампа для наружной установки, предназначенная для улучшения освещения в зоне проезда.
- Лампа цикла: горит с момента начала открывания шлагбаума до полного закрывания (включая время автоматического закрывания).
 Лампа дополнительного освещения имеет регулируемое время работы от 60 до 180 секунд, смотрите функцию F18.



УСТРОЙСТВА УПРАВЛЕНИЯ

Проксимити-считыватель или считыватель магнитных карт



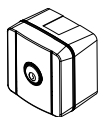
Черный
Красный

Кодонаборная клавиатура



Синий
Белый

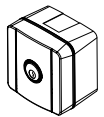
Функция «ОТКРЫТЬ-ЗАКРЫТЬ-ИЗМЕНИТЬ НАПРАВЛЕНИЕ» (пошаговый режим) с помощью устройства управления (нормально-разомкнутые контакты).



Функция «ТОЛЬКО ЗАКРЫТЬ» с помощью устройства управления (нормально-разомкнутые контакты). Внимание: в режиме «ПРИСУТСТВИЕ ОПЕРАТОРА» необходимо обязательно подключить устройство управления к контактам 2-4.



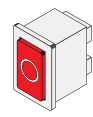
Внимание! Функция «ТОЛЬКО ОТКРЫТЬ» с помощью устройства управления (нормально-разомкнутые контакты), используемая только при шлюзовом или синхронном режиме работы шлагбаумов. (См. Раздел «РАБОТА В СИНХРОННОМ ИЛИ ШЛЮЗОВОМ РЕЖИМЕ»)



Функция «ТОЛЬКО ОТКРЫТЬ» с помощью устройства управления (нормально-разомкнутые контакты). Внимание: в режиме «ПРИСУТСТВИЕ ОПЕРАТОРА» необходимо обязательно подключить устройство управления к контактам 2-3.

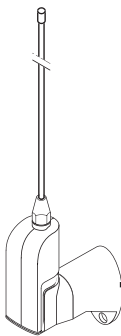


Кнопка «СТОП» (нормально-замкнутые контакты). Данная кнопка позволяет остановить движение стрелы с последующим исключением цикла автоматического закрывания. Чтобы автоматика возобновила движение, необходимо нажать соответствующую кнопку управления или пульта ДУ.

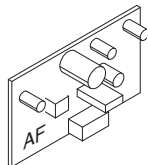


Если контакт не используется, выберите «0» («Отключено») для функции F1.

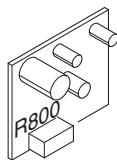
Антенна с кабелем RG58



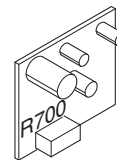
Вставьте плату радиоприемника (AF) для управления шлагбаумом с помощью пульта ДУ.



Вставьте плату декодера (R800) для обнаружения кодонаборной клавиатуры.



Вставьте плату декодера (R700) для обнаружения проксимити-считывателя (TSP00) или считывателя магнитных карт (LT001).



ВНИМАНИЕ! Перед тем как установить любую плату (например: AF, R800), ОТКЛЮЧИТЕ ЭЛЕКТРОПИТАНИЕ и отсоедините аккумуляторы при их наличии.

Фотоэлементы

Выберите режим работы для контактов CX или CY (нормально-замкнутых), предназначенных для подключения устройств безопасности, например, фотоэлементов.

См. функцию контактов CX (функция F2) или CY (функция F3):

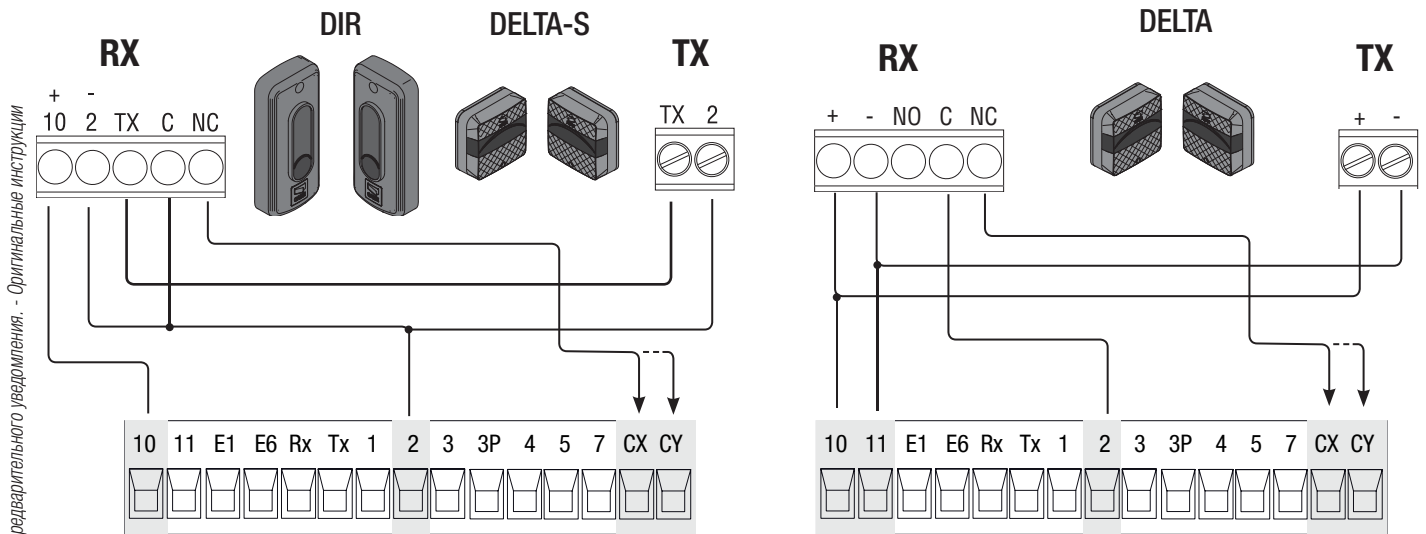
C1: «Открытие в режиме закрывания». Размыкание контактов во время закрывания шлагбаума приводит к изменению направления движения на противоположное, вплоть до полного открытия.

C4: «Обнаружение препятствия». Стрела шлагбаума останавливается при обнаружении препятствия и возобновляет движение после его исчезновения или устранения.

C5: «Немедленное закрывание». Автоматическое закрывание шлагбаума после проезда транспортного средства через зону действия устройств безопасности.

C9: «Немедленное закрывание с остановкой при обнаружении препятствия во время закрывания». Автоматическое закрывание шлагбаума после проезда транспортного средства через зону действия устройств безопасности.

Если контакты CX и CY не используются, отключите их при программировании функций.

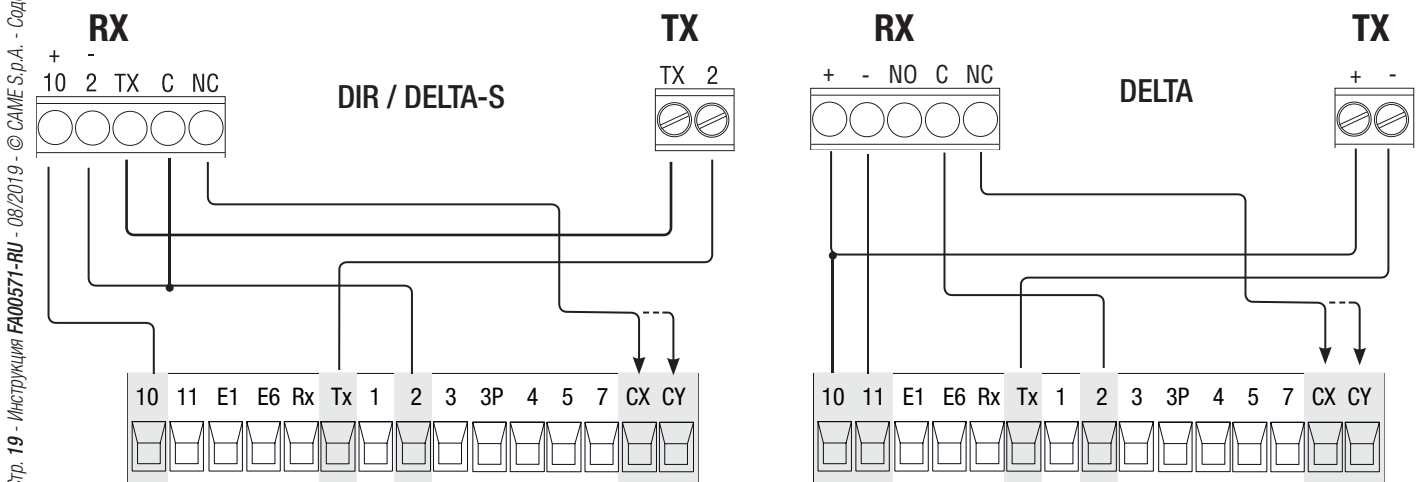


Самодиагностика фотоэлементов

Каждый раз при подаче команды на открытие или закрывание блок управления проверяет работоспособность устройств безопасности (например: фотоэлементов).

При обнаружении отклонений в работе устройств безопасности любая команда управления блокируется, а на дисплее появляется сообщение Er4.

Активируйте функцию F5 с помощью меню программирования функций.



УСТАНОВКА КРАЙНИХ ПОЛОЖЕНИЙ

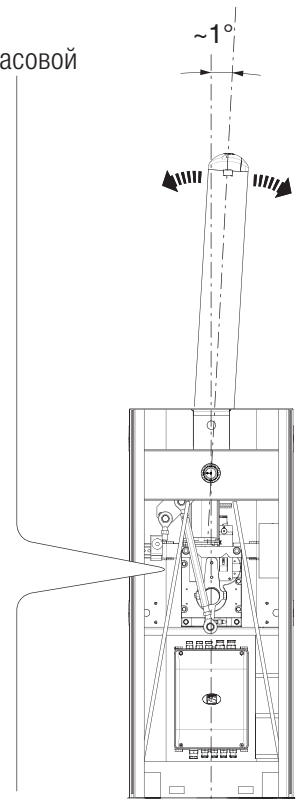
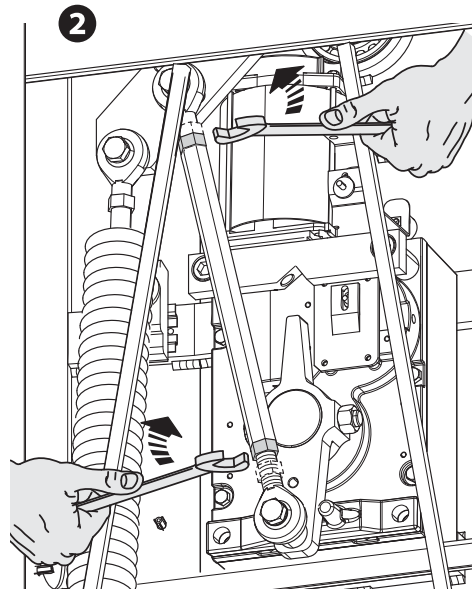
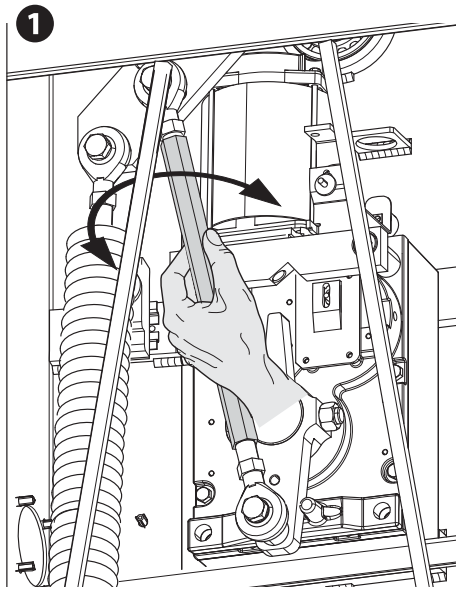
Закройте дверцу на ключ и подайте электропитание. Убедитесь, что стрела располагается горизонтально в закрытом (опущенном) положении и под углом 89° в открытом.

⚠ Все действия по открыванию и закрыванию шлагбаума должны выполняться при закрытой на ключ дверце!

Для корректировки вертикального положения стрелы:

- опустите стрелу;
- откройте дверцу тумбы;
- поверните шарнирный рычаг по часовой стрелке для увеличения хода стрелы или против часовой стрелки для его уменьшения **1**.

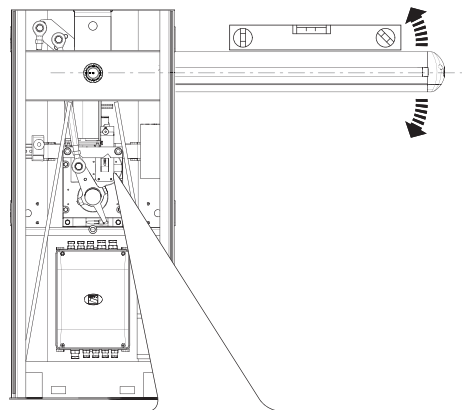
Зафиксируйте рычаг с помощью контргаек сверху и снизу **2**.



Для корректировки горизонтального положения стрелы:

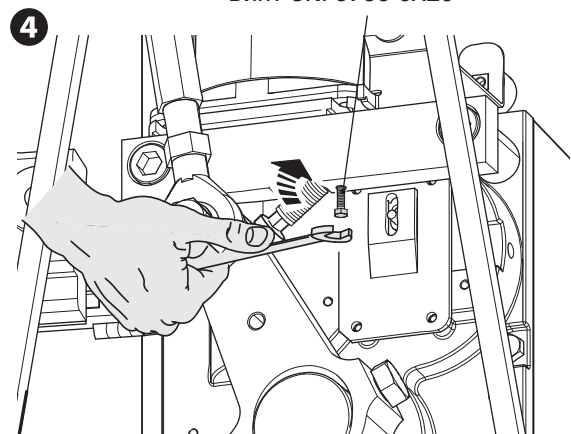
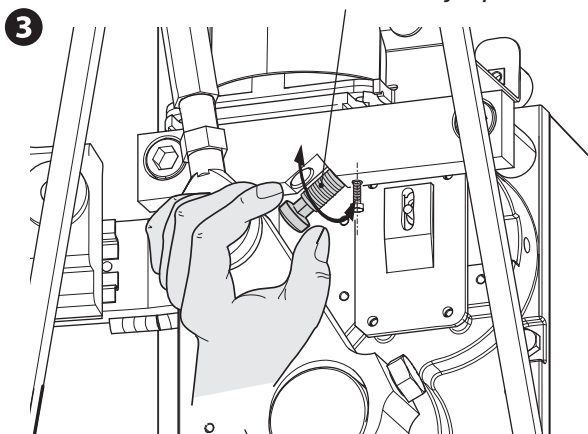
- поднимите стрелу;
- поверните механический упор по часовой стрелке для увеличения хода стрелы или против часовой стрелки для его уменьшения **3**.

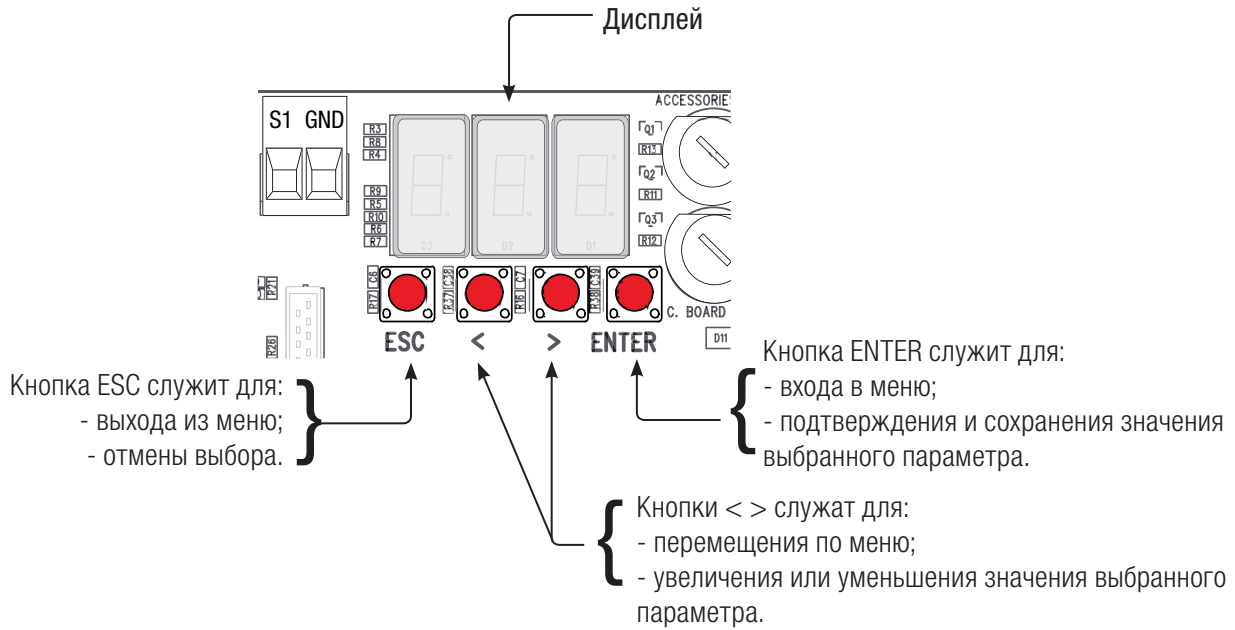
Зафиксируйте упор с помощью винта **4**.



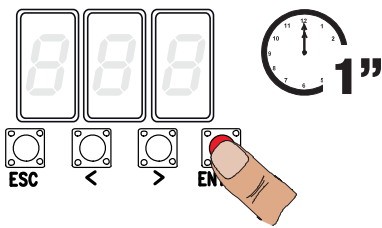
Механический упор

Винт UNI 5739 6X20

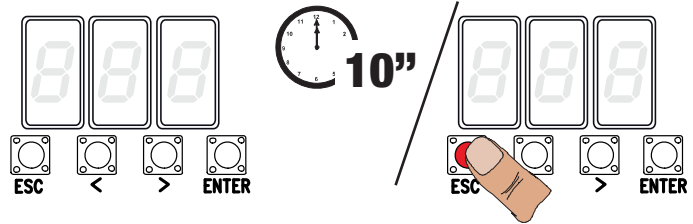




Для входа в меню нажмите кнопку ENTER и удерживайте ее не менее 1 секунды.



Для выхода из меню подождите 10 секунд или нажмите ESC.





МЕНЮ «ФУНКЦИИ»

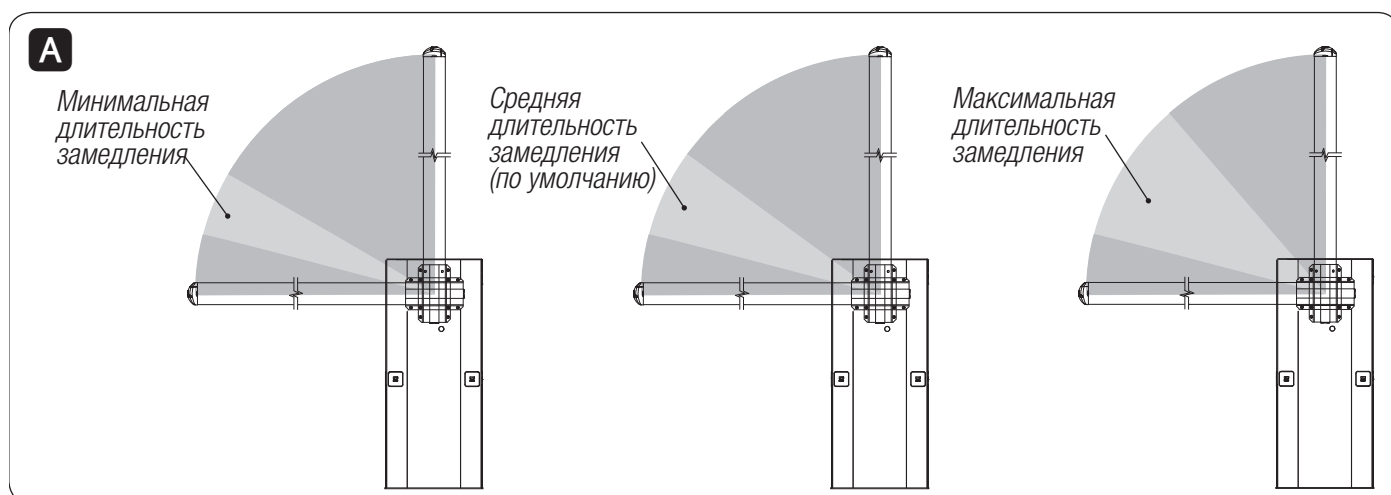
⚠ Программирование можно выполнять, только когда автоматика не работает.

F1	Функция «Стоп» [1-2]	Нормально-замкнутые контакты – Данная функция позволяет остановить шлагбаум с последующим исключением цикла автоматического закрывания. Для возобновления движения необходимо использовать соответствующее устройство управления. Устройство безопасности подключается к контактам (1-2); если контакты не используются, выберите 0. 0=Отключено (по умолчанию) / 1Включено
F2	Выбор режима работы контактов [2-CX]	Нормально-замкнутые контакты – Возможность выбрать: С1 = открывание в режиме закрывания при срабатывании фотоэлементов, С4 = обнаружение препятствия, С5 = немедленное закрывание, С9 = немедленное закрывание с остановкой при обнаружении препятствия во время закрывания. 0=Отключено (по умолчанию) / 1=C1 / 4=C4 / 5=C5 / 9=C9
F3	Выбор режима работы контактов [2-CY]	Нормально-замкнутые контакты – Возможность выбрать: С1 = открывание в режиме закрывания при срабатывании фотоэлементов, С4 = обнаружение препятствия, С5 = немедленное закрывание, С9 = немедленное закрывание с остановкой при обнаружении препятствия во время закрывания. 0=Отключено (по умолчанию) / 1=C1 / 4=C4 / 5=C5 / 9=C9
F5	Самодиагностика устройств безопасности	После каждой команды на открывание или закрывание плата управления проверяет исправность фотоэлементов. 0=Отключено (по умолчанию) / 1=CX / 2=CY / 4=CX+CY
F6	Присутствие оператора	Открывание и закрывание шлагбаума осуществляются при постоянном нажатии кнопки управления. Кнопка управления открыванием подключена к контактам 2-3, кнопка управления закрыванием подключена к контактам 2-4. При этом все другие устройства управления, включая пульты дистанционного управления, заблокированы. 0=Отключено (по умолчанию) / 1Включено

F9	Обнаружение препятствия при остановленном приводе	Если устройства безопасности (фотоэлементы) обнаруживают препятствие при остановленном, закрытом или открытом шлагбауме, привод останавливает работу. 0 = Отключена (по умолчанию) / 1 = Включена
F10	Выход сигнальной лампы состояния шлагбаума	Лампа указывает на состояние шлагбаума. Устройство сигнализации подключается к контактам 10-5. 0 = включена, если шлагбаум открыт или находится в движении (по умолчанию) / 1 = мигает один раз в полсекунды, если шлагбаум открывается; мигает один раз в секунду, если шлагбаум закрывается; горит, если шлагбаум открыт; выключена, если шлагбаум закрыт.
F11	Энкодер	Функция управления замедлением, обнаружением препятствий и чувствительностью системы защиты. 0 = включен (по умолчанию) / 1 = выключен
F14	Тип устройства управления	Установка типа аксессуара для управления автоматикой. 0 = управление посредством проксимити-считывателя или считывателя магнитных карт / 1 = управление с помощью кодонaborной клавиатуры (по умолчанию)
F15	Дюралайт	Дюралайт указывает на состояние шлагбаума. Дюралайт подключается к контактам 10-Е6. 0 0 = при движении стрелы (по умолчанию) / 1 = при движении стрелы и закрытом шлагбауме.
F18	Выбор режима работы вспомогательной лампы	Контакты подключения вспомогательной лампы 10-Е1: - сигнальная лампа: мигает во время открывания и закрывания шлагбаума; - лампа цикла: остается включенной с момента начала открывания шлагбаума до полного закрывания, включая время ожидания перед автоматическим закрыванием; - лампа дополнительного освещения: остается включенной от 60 до 180 секунд. Для регулировки времени см. функцию F25. 0 = Сигнальная лампа (по умолчанию) / 1 = Лампа цикла / 2 = Лампа дополнительного освещения
F19	Время автоматического закрывания	Время ожидания автоматического закрывания с момента достижения крайнего положения открывания. Регулируется в диапазоне от 1 до 180 с. Функция автоматического закрывания ворот не работает при срабатывании устройств безопасности в результате обнаружения препятствия, после нажатия кнопки «Стоп» или при временном отключении электропитания. 0 = Отключено (по умолчанию) / 1 = 1 секунда / ... / 180 = 180 секунд
F21	Время предварительного включения сигнальной лампы	Регулировка времени предварительного включения сигнальной лампы, подключенной к контактам 10-Е1, перед каждым циклом. Время предварительного включения сигнальной лампы может быть отрегулировано в диапазоне от 1 до 10 с. 0 = Отключено (по умолчанию) / 1 = 1 секунда / ... / 10 = 10 секунд
F22	Время работы	Время работы двигателя при открывании и закрывании. Регулируется в диапазоне от 5 до 120 с. 5 = 5 секунд / ... / 120 = 120 секунд (по умолчанию)
F25	Время работы лампы дополнительного освещения	Вспомогательная лампа дополнительного освещения остается включенной в течение времени, необходимого для открывания/закрывания шлагбаума. Время регулируется в диапазоне от 60 до 180 с. 60 = 60 секунд / ... / 180 = 180 секунд (по умолчанию)
F28	Скорость открывания	Установка скорости открывания шлагбаума в процентах. Внимание! Параметры скорости меняются в зависимости от типа стрелы: - для стрел длиной от 2 до 4 метров и стрел с шарниром необходимо установить скорость в диапазоне от 70 до 100%; - для стрел длиной от 6 до 8 м необходимо установить скорость в диапазоне от 80 до 100%. 70 = 70% от максимальной скорости / ... / 100 = 100% от максимальной скорости
F29	Скорость закрывания	Установка скорости закрывания шлагбаума в процентах. Внимание! Параметры скорости меняются в зависимости от типа стрелы: - для стрел длиной от 2 до 4 метров и стрел с шарниром необходимо установить скорость в диапазоне от 70 до 100%; - для стрел длиной от 6 до 8 м необходимо установить скорость в диапазоне от 80 до 100%. 70 = 70% от максимальной скорости / ... / 100 = 100% от максимальной скорости
F30	Скорость замедления при открывании	Установка скорости замедления при открывании шлагбаума в процентах. Внимание! Параметры скорости меняются в зависимости от типа стрелы: - для стрел длиной 2 метра и стрел с шарниром необходимо установить скорость в диапазоне от 20 до 40%; - для стрел длиной 4 м необходимо установить скорость замедления в диапазоне от 20 до 35%; - для стрел длиной 6 и 8 м необходимо установить скорость замедления в диапазоне от 15 до 40%. 15 = 15% от максимальной скорости / ... / 40 = 40% от максимальной скорости

F31	Скорость замедления при закрывании	Установка скорости замедления при закрывании шлагбаума, выраженная в процентах. Внимание! Параметры скорости меняются в зависимости от типа стрелы: - для стрел длиной 2 метра и стрел с шарниром необходимо установить скорость в диапазоне от 20 до 40%; - для стрел длиной 4 м необходимо установить скорость замедления в диапазоне от 20 до 25%; - для стрел длиной 6 и 8 м необходимо установить скорость замедления в диапазоне от 15 до 20%. 15 = 15% от максимальной скорости / ... / 40 = 40% от максимальной скорости
F33	Скорость при калибровке	Установка скорости при автоматической калибровке движения стрелы в процентах. 20 = 20% от максимальной скорости / ... / 40 = 40% от максимальной скорости (по умолчанию)
F34	Чувствительность при движении	Данная функция позволяет отрегулировать чувствительность системы защиты во время движения. 10 = максимальная чувствительность / ... / 100 = минимальная чувствительность (по умолчанию)
F35	Чувствительность при замедлении движения	Данная функция позволяет отрегулировать чувствительность системы защиты во время замедления. 10 = максимальная чувствительность / ... / 100 = минимальная чувствительность (по умолчанию)
F37	Начало замедления при открывании	Функция позволяет определить начало замедления стрелы при открывании в процентном отношении ко всей траектории движения. Внимание! Процент зависит от типа стрелы: - для стрел длиной от 2 до 4 метров и стрел с шарниром необходимо установить значение в диапазоне от 40 до 60%; - для стрел длиной от 6 до 8 м необходимо установить значение от 60 до 70%. 40 = 40% от общей траектории движения / ... / 60 = 60% от общей траектории движения
F38	Начало замедления при закрывании	Функция позволяет определить начало замедления стрелы при закрывании в процентном отношении ко всей траектории движения. Внимание! Процент зависит от типа стрелы: - для стрел длиной 2 метра и стрел с шарниром необходимо установить значение в диапазоне от 20 до 40%; - для стрел длиной 4 м необходимо установить значение от 50 до 60%; - для стрел длиной 6 м необходимо установить значение от 60 до 70%; - для стрел длиной 8 м необходимо установить значение от 65 до 75%. 20 = 20% от общей траектории движения / ... / 75 = 75% от общей траектории движения
F40	Начальная точка остановки привода при закрывании	Функция позволяет определить начальную точку остановки стрелы при закрывании в процентном отношении ко всей траектории движения.  Регулировка доступна только в том случае, если активирована функция «Энкодер». 1 = 1% от общей траектории движения / ... / 20 = 20% от общей траектории движения
F49	Выбор режима синхронной работы	Функция позволяет активировать синхронный режим, шлюзовый режим или CRP (Came Remote Protocol). 0 = Отключено (по умолчанию) / 1 = Синхронный режим / 2 = Шлюзовый режим / 3 = CRP
F50	Сохранение данных	Сохранение пользователей и настроек на карте памяти.  Эта функция доступна только в том случае, если в плату блока управления вставлена карта памяти. 0 = Отключено (по умолчанию) / 1 = Включено
F51	Считывание данных	Скачивание данных с карты памяти.  Эта функция доступна только в том случае, если в плату блока управления вставлена карта памяти. 0 = Отключено (по умолчанию) / 1 = Включено
F52	Передача параметров для работы в синхронном/шлюзовом режиме	Загрузка параметров с ведущего привода (Master) на ведомый (Slave).  Доступна только в том случае, если функция F 49 запрограммирована на СИНХРОННЫЙ или ШЛЮЗОВЫЙ режим работы. 0 = Отключено (по умолчанию) / 1 = Включено
F56	Номер периферийного устройства	Настройка позволяет установить номер периферийного устройства, от 1 до 255, для каждой платы при наличии в системе нескольких автоматических устройств с системой подключения CRP (Came Remote Protocol). 1 ----> 255

F60	Режим ожидания	Функция позволяет максимально снизить энергопотребление фотоэлементов в режиме ожидания. <i>0 = Отключено (по умолчанию) / 1 = Включено</i>
F61	Предварительное включение сигнальной лампы	После команды на открывание или закрывание сигнальная лампа, подключенная к 10-E1, мигает перед началом движения стрелы. Для регулировки времени см. функцию F 21. <i>0 = при открывании и закрывании (по умолчанию) / 1 = только при закрывании / 2 = только при открывании</i>
F63	Скорость обмена данными	Регулировка скорости обмена данными в системе подключений CRP (Came Remote Protocol). <i>0 = 1200 бод / 1 = 2400 бод / 2 = 4800 бод / 3 = 9600 бод / 4 = 14400 бод / 5 = 19200 бод / 6 = 38400 бод (по умолчанию) / 7 = 57600 бод / 8 = 115200 бод</i>
U1	Создание нового пользователя	Добавление до 25 пользователей и присвоение каждому из них одной из выбранных функций. Добавление осуществляется с помощью пульта дистанционного управления или другого устройства управления (см. раздел, посвященный СОЗДАНИЮ ПОЛЬЗОВАТЕЛЯ С ПРИСВОЕННОЙ КОМАНДОЙ УПРАВЛЕНИЯ). <i>1 = Пошаговый режим (открыть-закрыть) / 3 = Только открыть / 4 = Частичное открывание/пропуск пешехода (для синхронного или шлюзового подключения)</i>
U2	Удаление пользователя	Удаление отдельно взятого пользователя (см. раздел «УДАЛЕНИЕ ОТДЕЛЬНОГО ПОЛЬЗОВАТЕЛЯ»)
U3	Удаление пользователей	Удаление всех пользователей из памяти. <i>0 = Отключено (по умолчанию) / 1 = Удаление</i>
A1	Тип стрелы	Определение типа стрелы. Внимание! Выбор стрелы накладывает ограничения на некоторые параметры скорости, замедления и калибровки. Это позволяет гарантировать правильную работу автоматической системы. <i>0 = не использовать / 2 = не использовать / 4 = стрела до 4 м / 6 = стрела до 6 м / 8 = не использовать</i>
A2	Проверка привода	Тест для проверки направления вращения стрелы шлагбаума (см. «ТЕСТ ПРИВОДА»).
A3	Калибровка движения	Автоматическая калибровка движения стрелы (см. раздел «КАЛИБРОВКА ДВИЖЕНИЯ»).  Регулировка доступна только в том случае, если активирована функция «Энкодер».
A4	Сброс параметров	Внимание! Восстанавливаются настройки по умолчанию. <i>0=Отключено (по умолчанию) / 1Включено</i>
A5	Счетчик рабочих циклов	Функция показывает количество выполненных стрелой действий (1= 1 000 действий; 100 = 100 000 действий; 999 = 999 000 действий)
A7	Длительность замедления стрелы при закрывании	Функция позволяет установить длительность замедления стрелы при закрывании (см. рисунок А).  Регулировка доступна только в том случае, если активирована функция «Энкодер». <i>1 = Минимальная / 2 = Средняя (по умолчанию) / 3 = Максимальная</i>
H1	Версия	Отображает версию прошивки.



ПЕРВОЕ ВКЛЮЧЕНИЕ СИСТЕМЫ

По завершении выполнения электрических подключений опытный и квалифицированный персонал должен произвести первое включение шлагбаума.

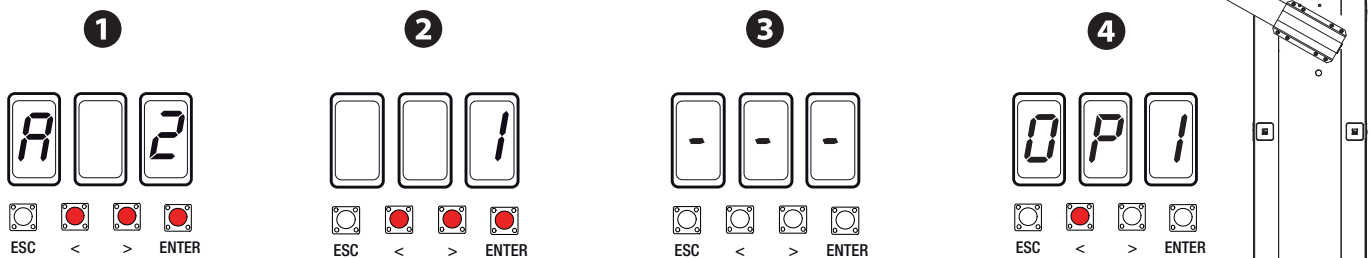
Перед тем как продолжить, убедитесь в том, что зона действия автоматики свободна от препятствий.

Подайте напряжение и выполните настройку системы. **Важно!** Рекомендуется начать процедуру программирования с настройки следующих функций:

- тип стрелы (см. функцию A1);
- тест привода (см. пункт «ТЕСТ ПРИВОДА»);
- стоп (см. функцию F1);
- калибровка движения (см. пункт «КАЛИБРОВКА ДВИЖЕНИЯ»).

ТЕСТ ПРИВОДА

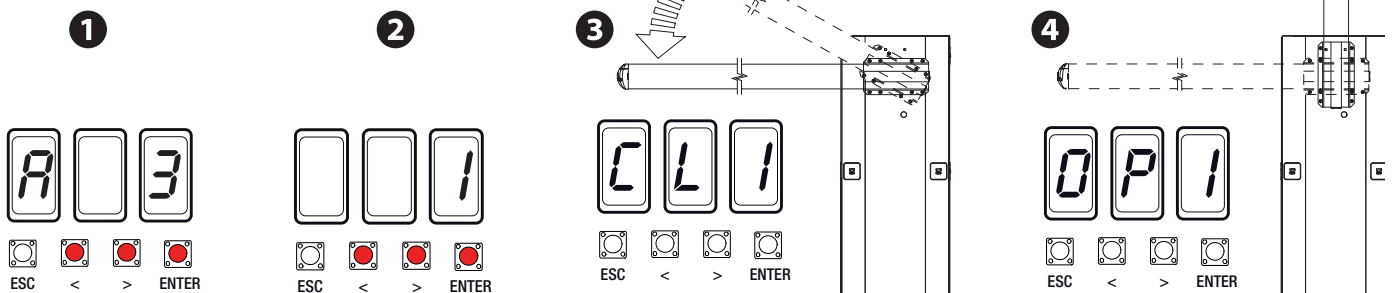
- 1 Выберите **A2**. Подтвердите, нажав ENTER.
 - 2 Выберите 1, чтобы начать проверку. Подтвердите, нажав кнопку ENTER...
 - 3 На дисплее появится надпись (--) в ожидании команды.
 - 4 Нажмите кнопку, отмеченную стрелкой <, и убедитесь в том, что шлагбаум открывается.
- 📖 Если шлагбаум закрывается, поменяйте местами контакты подключения двигателя (M и N).



КАЛИБРОВКА ДВИЖЕНИЯ

⚠ Все устройства безопасности, за исключением кнопки «СТОП», будут отключены до полного завершения процедуры.

- 1 Выберите **A3** и нажмите ENTER для подтверждения.
- 2 Выберите 1 и нажмите ENTER, чтобы подтвердить выполнение автоматической калибровки движения.
- 3 Шлагбаум полностью закроется...
- 4 ... затем шлагбаум откроется до упора.



По завершении программирования проверьте правильность работы шлагбаума и подключенных к нему аксессуаров. Используйте кнопки программирования (<, >) для открывания и закрывания шлагбаума и кнопку ESC для его остановки.

⚠ После подачи напряжения на систему шлагбаум сперва открывается. На этом этапе невозможно закрыть шлагбаум. Следует дождаться его полного открывания.

⚠ При обнаружении неполадок, неисправностей, подозрительного шума, вибраций или неожиданного поведения системы немедленно нажмите кнопку «СТОП».

УПРАВЛЕНИЕ ПОЛЬЗОВАТЕЛЯМИ

При создании/удалении пользователей на дисплее отображаются мигающие числа, указывающие на свободные номера ячеек памяти, которые могут быть использованы для добавления новых пользователей (макс. 25 пользователей).

Перед тем как приступить к добавлению пользователей, убедитесь в том, что плата радиоприемника (AF) вставлена в разъем (см. раздел «УСТРОЙСТВА УПРАВЛЕНИЯ»).

ДОБАВЛЕНИЕ ПОЛЬЗОВАТЕЛЯ С РАЗНЫМИ ФУНКЦИЯМИ УПРАВЛЕНИЯ

1 Выберите **U1**. Подтвердите, нажав ENTER.

2 Выберите режим управления, который хотите присвоить данному пользователю. Режимы управления:

- пошаговый (открыть-закрыть) = 1;

- открыть = 3;

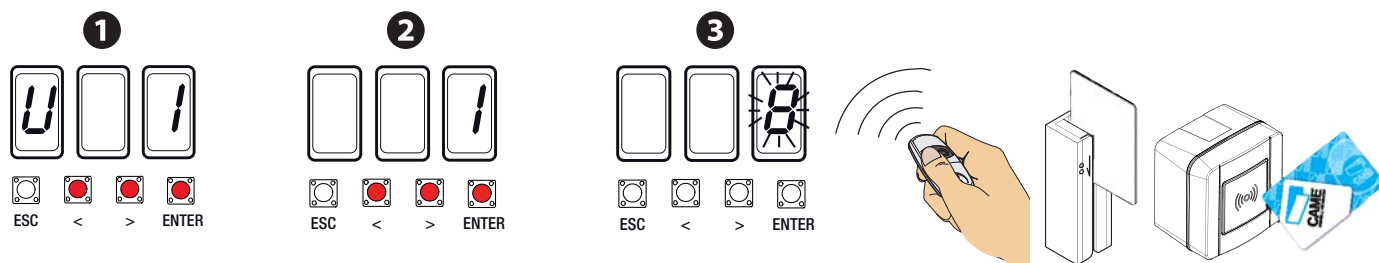
- частичное открывание/пропуск пешехода = 4.

Управление в режиме «частичное/пешеходное открывание» возможно только при включенной функции F49.

Подтвердите, нажав кнопку ENTER...

3 ... на дисплее появится число от 1 до 25, которое будет мигать в течение нескольких секунд. Введите код с помощью пульта ДУ или другого устройства управления (считывателя карт или кодонаборной клавиатуры).

Если вы хотите присвоить этому пульту еще одну команду, повторите процедуру для другой кнопки.



Следует записать зарегистрированных пользователей в приведенной ниже таблице.

СПИСОК ЗАРЕГИСТРИРОВАННЫХ ПОЛЬЗОВАТЕЛЕЙ

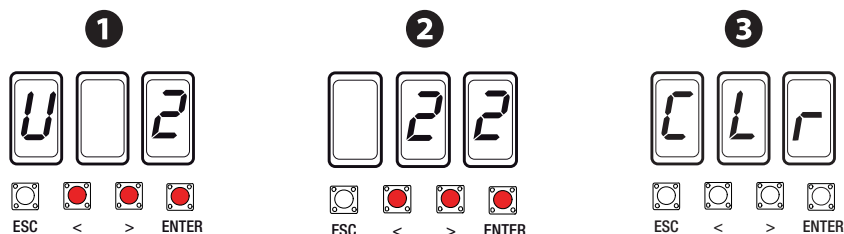
1		10		19	
2		11		20	
3		12		21	
4		13		22	
5		14		23	
6		15		24	
7		16		25	
8		17			
9		18			

УДАЛЕНИЕ ОТДЕЛЬНОГО ПОЛЬЗОВАТЕЛЯ

1 Выберите **U2** и нажмите ENTER для подтверждения.

2 Выберите номер удаляемого пользователя, используя клавиши со стрелками. Подтвердите, нажав ENTER....

3 ... на дисплее появится надпись «CLr», подтверждающая удаление.



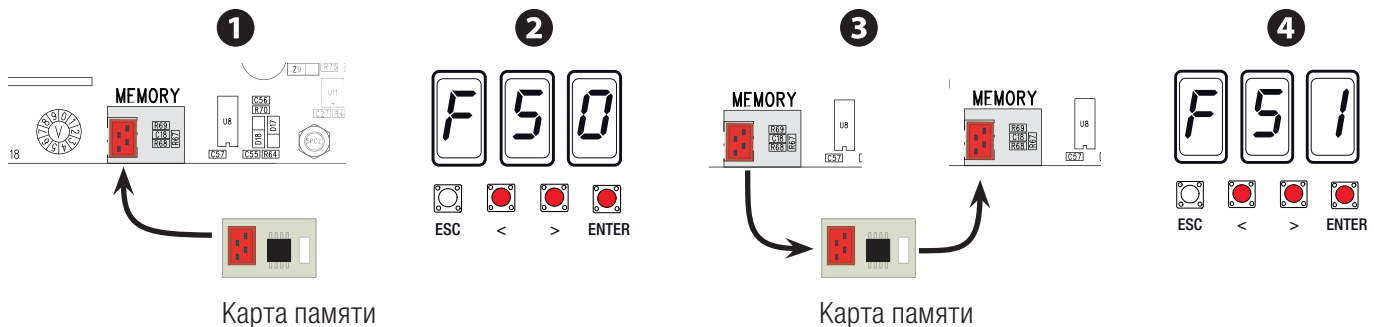
СОХРАНЕНИЕ И ЗАГРУЗКА ДАННЫХ (ПОЛЬЗОВАТЕЛЕЙ И ПАРАМЕТРОВ НАСТРОЙКИ) С ПОМОЩЬЮ КАРТЫ ПАМЯТИ

Процедура сохранения данных о пользователях и настройках системы, а также их последующего использования в другой системе с помощью другой платы управления.

Внимание! Операции добавления и извлечения данных с карты памяти выполняются после обесточивания системы.

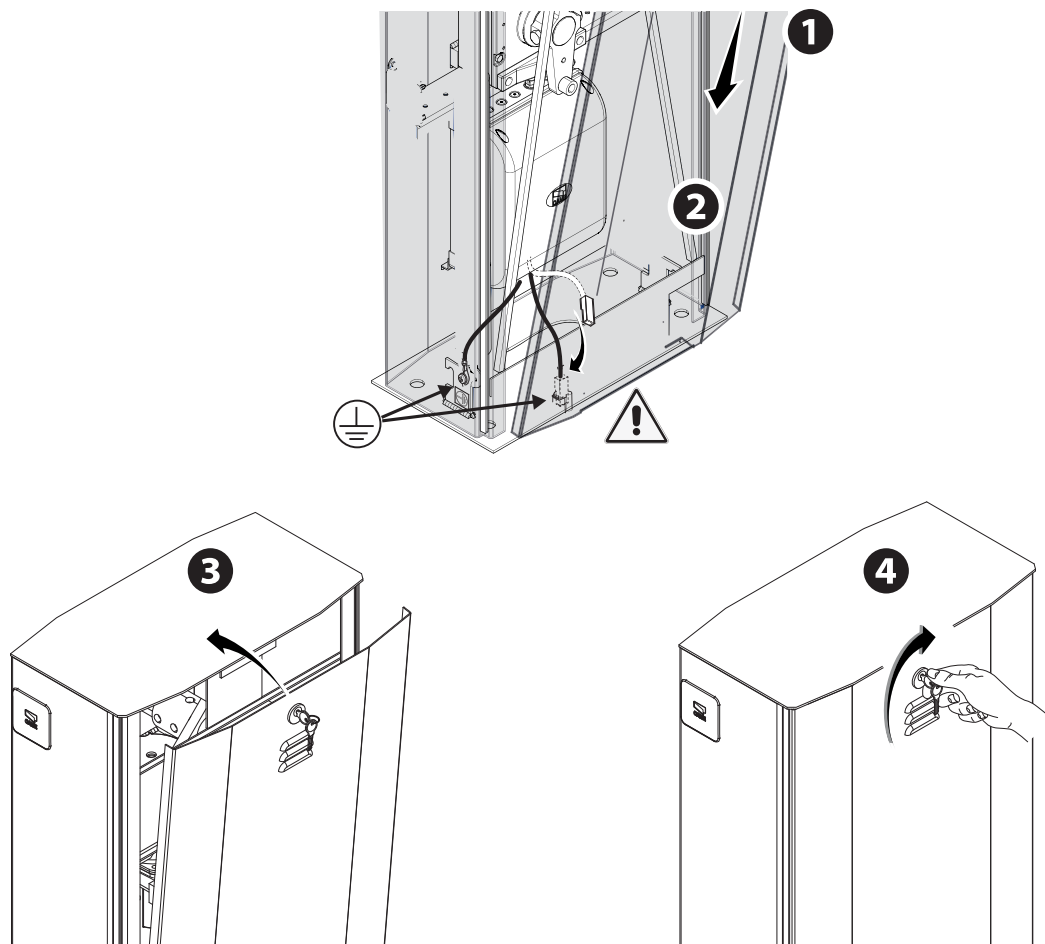
- 1 Вставьте карту памяти в специальный разъем платы управления.
- 2 Выберите **F50** и нажмите ENTER для подтверждения сохранения данных на карте памяти.
- 3 Вытащите карту памяти и вставьте ее в разъем на плате управления.
- 4 Выберите **F51** и нажмите ENTER для подтверждения загрузки данных с карты памяти.

📖 После сохранения данных рекомендуется вытащить карту памяти.



ЗАКЛЮЧИТЕЛЬНЫЕ РАБОТЫ

По завершении пусконаладочных работ проверьте, чтобы ничего не мешало подвижным механизмам. Перед тем как установить дверцу тумбы обратно и зафиксировать ее, подключите провод заземления.



СООБЩЕНИЯ ОБ ОШИБКАХ

Сообщения об ошибках появляются на дисплее или отображаются с помощью светодиодных индикаторов.

Er1	Калибровка движения прервана из-за нажатия кнопки «СТОП».
Er3	Энкодер неисправен.
Er4	Ошибка самодиагностики.
Er5	Недостаточное время работы.
Er6	Максимальное количество обнаруженных препятствий.
Er7	Перегрев трансформатора / Открыта дверца / Стрела отсоединена от привода.
Er8	Энкодер отключен.
C0	Контакты 1-2 (Н.З.) разомкнуты.
C1, C4, C5 или C9	Контакты (Н.З.) разомкнуты.
Светодиодный индикатор мигает.	Плата управления еще не отрегулирована для движения.

УСТРАНЕНИЕ НЕИСПРАВНОСТЕЙ

НЕИСПРАВНОСТЬ	ССЫЛКИ	ПРОВЕРКА
Стрела шлагбаума не двигается.	1-2-3-4-6-8-13-18	1 - Закройте дверцу на ключ.
Шлагбаум только открывается.	4-7	2 - Отключите режим «ПРИСУТСТВИЕ ОПЕРАТОРА».
Шлагбаум только закрывается.	4-7-12-13	3 - Проверьте электропитание и предохранители.
Не работает автоматическое закрывание.	11-12-13	4 - Контакты (Н.З.) разомкнуты.
Шлагбаум не работает от пульта ДУ.	2-14-16	6 - Отключите режим «ведущий-ведомый».
Стрела меняет направление движения на противоположное.	7-18	7 - Проверьте балансировку стрелы и натяжение пружин.
Работает только один пульт ДУ.	22	8 - Отключите режим «ОБНАРУЖЕНИЕ ПРЕПЯТСТВИЯ».
Фотоэлементы не работают.	12-23-24	11 - Активируйте функцию «АВТОМАТИЧЕСКОЕ ЗАКРЫВАНИЕ».
Светодиодный индикатор начинает быстро мигать.	4	12 - Проверьте правильное направление движения.
Светодиодный индикатор горит ровным светом.	13	13 - Проверьте устройства управления.
Стрела не достигает крайнего положения.	7	14 - Замените плату АФ.
Не удается сбалансировать стрелу.	7-15	15 - Проверьте соотношение «длина стрелы/используемые аксессуары/тип пружин».
Не срабатывает замедление стрелы шлагбаума.	7-15	16 - Заново запрограммируйте код радиоуправления.
Шлагбаум не работает от аккумуляторов аварийного питания.	8-25-26	18 - Отрегулируйте чувствительность.
Шлагбаум начинает движение слишком медленно.	7	22 - Установите (или размножьте) тот же код на других брелоках-передатчиках.
		23 - Активируйте фотоэлементы.
		24 - Подключите фотоэлементы последовательно, а не параллельно.
		25 - Проверьте аккумуляторы.
		26 - Соблюдайте полярность электропитания фотоэлементов.

ШЛЮЗОВЫЙ РЕЖИМ

Важно! Сначала выполните следующие действия на обоих шлагбаумах:

- вставьте плату RSE в разъем блока управления на обоих шлагбаумах;
- подключите два блока управления кабелем типа CAT 5 (макс. 1 000 м) к контактам A-A / B-B / GND-GND, см. пункт «ПОДКЛЮЧЕНИЕ ДЛЯ РАБОТЫ В СИНХРОННОМ ИЛИ ШЛЮЗОВОМ РЕЖИМЕ».

Подключите устройства безопасности и управления в режиме «ТОЛЬКО ОТКРЫТЬ» (контакты 2-3) и «ПОШАГОВОМ» режиме (контакты 2-7) на блоке управления ВЕДУЩЕЙ автоматике.

Подключите устройства безопасности и управления с функцией «ЧАСТИЧНОЕ ОТКРЫВАНИЕ»/«ПРОПУСК ПЕШЕХОДА» (контакты 2-3P) только на блоке управления ВЕДОМОЙ автоматике.

Важно! Активируйте функцию F 19 (время автоматического закрывания) на блоке управления обеих систем автоматике.

Запоминание

Выполните процедуру добавления пользователя с командой «ТОЛЬКО ОТКРЫТЬ» и «ПОШАГОВЫЙ» на блоке управления MASTER, в то время как функция «ЧАСТИЧНОЕ ОТКРЫВАНИЕ»/«ПРОПУСК ПЕШЕХОДА» устанавливается на ВЕДОМОМ блоке управления.

Процедура настройки ведущего шлагбаума (MASTER)

Выберите функцию F 49. Подтвердите, нажав ENTER.

Выберите 2 (шлюзовый режим) и нажмите ENTER.

Передача параметров от ведущей автоматике (MASTER) к ведомой (SLAVE)

Выберите функцию F 52 на ведущем блоке управления (MASTER).

Выберите 1 и нажмите ENTER.

Программирование

Установите на обоих шлагбаумах следующие функции:

- установка типа стрелы (A1);
- тест привода (A2);
- стоп (F1);
- калибровка движения (A3).

Выполните настройку и регулировку ведущего блока управления (MASTER).

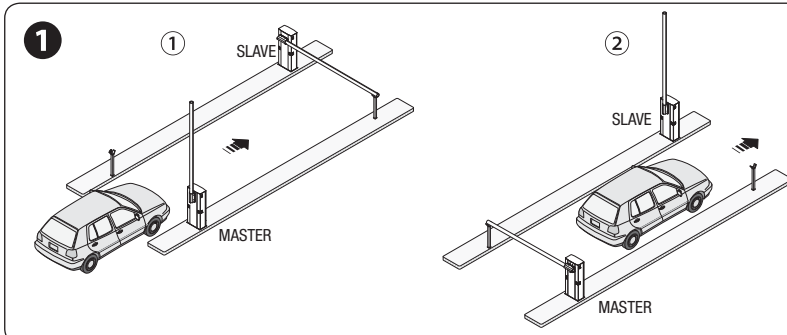
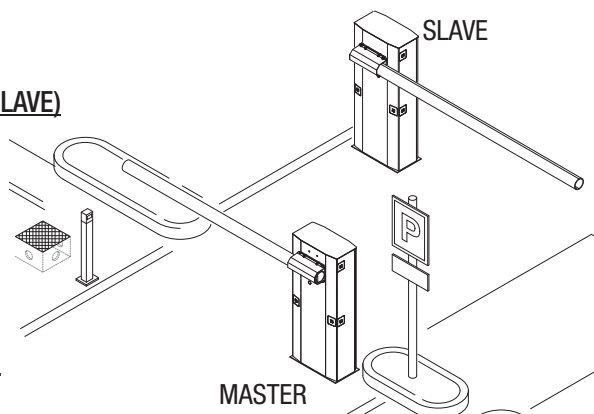
Выбор режимов работы

1 Режим «ТОЛЬКО ОТКРЫТЬ» (контакты 2-3). Для открывания ведущего шлагбаума (MASTER).

2 Режим «ЧАСТИЧНОЕ/ПЕШЕХОДНОЕ ОТКРЫВАНИЕ» (контакты 2-3P). Для открывания ведомого шлагбаума (SLAVE).

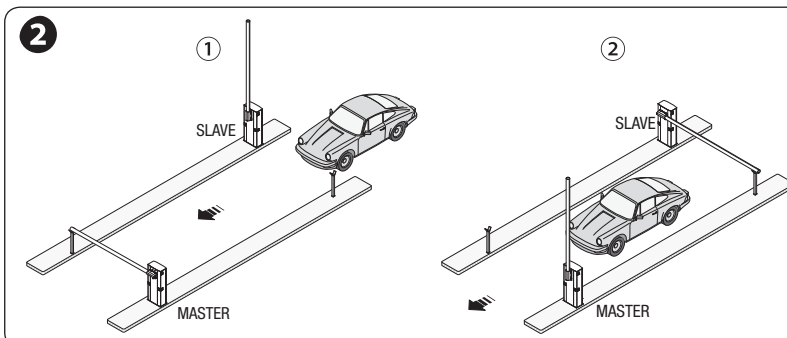
3 Режим «ПОШАГОВЫЙ» (контакты 2-7). Оба шлагбаума открываются. Это команда аварийного открывания для освобождения проезда.

О выборе типа управления и добавлении пользователей можно прочитать в разделе «ДОБАВЛЕНИЕ ПОЛЬЗОВАТЕЛЕЙ С РАЗНЫМИ ФУНКЦИЯМИ УПРАВЛЕНИЯ».



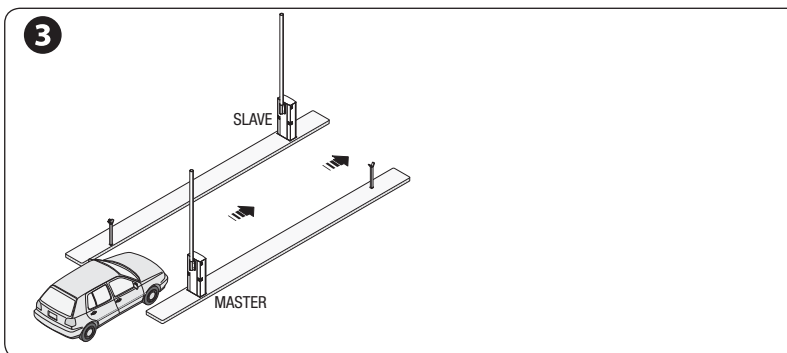
Отправьте команду «ТОЛЬКО ОТКРЫТЬ» (контакты 2-3) с помощью пульта ДУ или другого устройства управления, чтобы открыть ВЕДУЩИЙ (MASTER) шлагбаум ①.

Приблизьтесь к ВЕДОМОМУ шлагбауму, который откроется автоматически только после автоматического закрывания ВЕДУЩЕГО шлагбаума ②.



Отправьте команду «ЧАСТИЧНОЕ/ПЕШЕХОДНОЕ ОТКРЫВАНИЕ» (контакты 2-3P) с помощью пульта ДУ или другого устройства управления, чтобы открыть ВЕДОМЫЙ (SLAVE) шлагбаум ①.

Приблизьтесь к ВЕДУЩЕМУ шлагбауму, который откроется автоматически только после автоматического закрывания ВЕДОМОГО шлагбаума ②.



Отправьте команду «ОТКРЫТЬ-ЗАКРЫТЬ» (контакты 2-7) с помощью пульта ДУ или другого устройства управления, чтобы одновременно открыть ВЕДУЩИЙ (MASTER) и ВЕДОМЫЙ (SLAVE) шлагбаумы.

Важно! Сначала выполните следующие действия на обоих шлагбаумах:

- вставьте плату RSE в разъем блока управления на обоих шлагбаумах;
- подключите два блока управления кабелем типа CAT 5 (макс. 1 000 м) к контактам А-А / В-В / GND-GND, см. пункт «ПОДКЛЮЧЕНИЕ ДЛЯ РАБОТЫ В СИНХРОННОМ ИЛИ ШЛЮЗОВОМ РЕЖИМЕ».
- подключите все устройства управления и безопасности к плате блока управления ведущей автоматики (MASTER).

Важно! Отключите функцию F 19 (время автоматического закрывания) на блоке управления ведомой автоматики (SLAVE).

Запоминание

Выполните процедуру добавления пользователя с командой «ТОЛЬКО ОТКРЫТЬ», «ЧАСТИЧНОЕ ОТКРЫВАНИЕ» / «ПРОПУСК ПЕШЕХОДА» на блоке управления MASTER.

Процедура настройки ведущего шлагбаума (MASTER)

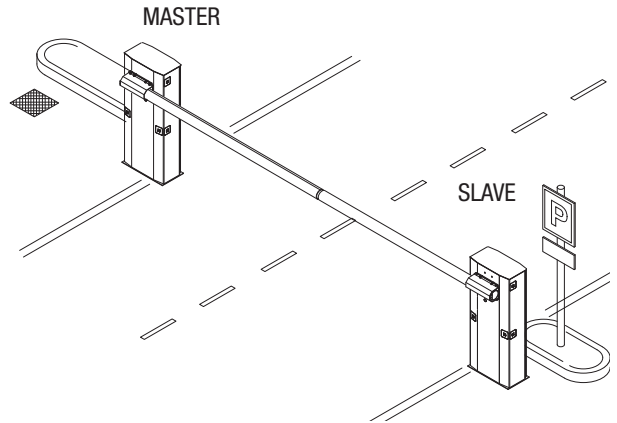
Выберите функцию F 49. Подтвердите, нажав ENTER.

Выберите 1 (синхронный режим) и нажмите ENTER.

Передача параметров от ведущей автоматики (MASTER) к ведомой (SLAVE)

Выберите функцию F 52 на ведущем блоке управления (MASTER).

Выберите 1 и нажмите ENTER.



Программирование

Установите на обоих шлагбаумах следующие функции:

- установка типа стрелы (A1);
- тест привода (A2);
- стоп (F1);
- калибровка движения (A3).

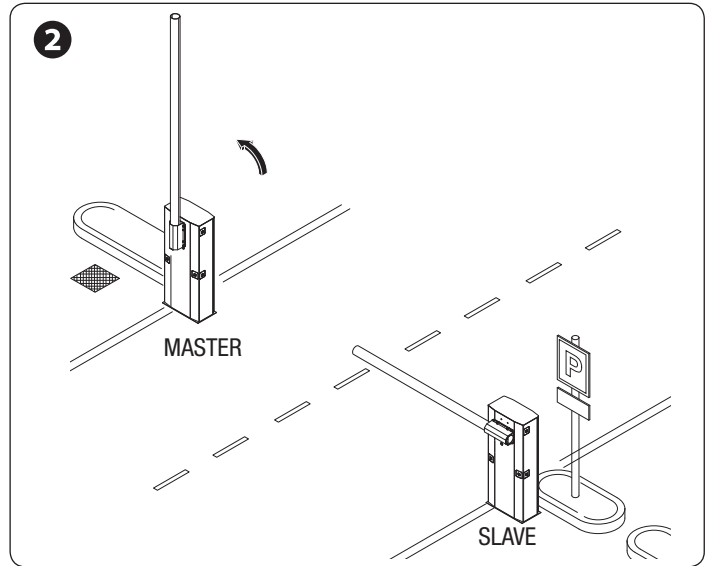
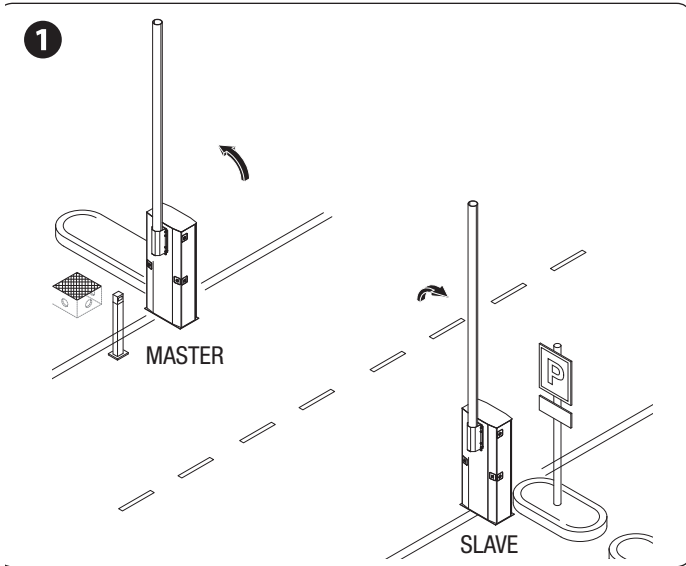
Выполните настройку и регулировку ведущего блока управления (MASTER).

Выбор режимов работы

1 Режим «ОТКРЫТЬ-ЗАКРЫТЬ» или «ТОЛЬКО ОТКРЫТЬ». Оба шлагбаума открываются.

2 Режим «ЧАСТИЧНОЕ/ПЕШЕХОДНОЕ ОТКРЫВАНИЕ». Открывается только ведущий (MASTER) шлагбаум.

О выборе типа управления и добавлении пользователей можно прочитать в разделе «ДОБАВЛЕНИЕ ПОЛЬЗОВАТЕЛЕЙ С РАЗНЫМИ ФУНКЦИЯМИ УПРАВЛЕНИЯ».



☞ CAME S.p.A. имеет сертификат системы защиты окружающей среды UNI EN ISO 14001, гарантирующий экологическую безопасность на ее заводах.

Мы просим, чтобы вы продолжали защищать окружающую среду. CAME считает одним из фундаментальных пунктов стратегии рыночных отношений выполнение этих кратких руководящих принципов:

♻️ УТИЛИЗАЦИЯ УПАКОВКИ

Упаковочные компоненты (картон, пластмасса и т. д.) — твердые отходы, утилизируемые без каких-либо специфических трудностей. Необходимо просто разделить их так, чтобы они могли быть переработаны.

Утилизацию необходимо проводить в соответствии с действующим законодательством местности, в которой производилась эксплуатация изделия.

НЕ ЗАГРЯЗНЯЙТЕ ОКРУЖАЮЩУЮ СРЕДУ!

♻️ УТИЛИЗАЦИЯ ИЗДЕЛИЯ

Наша продукция изготовлена с использованием различных материалов. Большая их часть (алюминий, пластмасса, сталь, электрические кабели) ассимилируется как городские твердые отходы. Они могут быть переработаны специализированными компаниями.

Другие компоненты (электронные платы, батарейки пультов дистанционного управления и т.д.), напротив, могут содержать загрязняющие вещества.

Они должны передаваться компаниям, имеющим лицензию на их переработку.

Утилизацию необходимо проводить в соответствии с действующим законодательством местности, в которой производилась эксплуатация изделия.

НЕ ЗАГРЯЗНЯЙТЕ ОКРУЖАЮЩУЮ СРЕДУ!

CAME 

CAME.COM

CAME S.P.A.

Via Martiri Della Libertà, 15

31030 Dosson di Casier - Treviso - Italy

tel. (+39) 0422 4940 - fax. (+39) 0422 4941