



ООО «ВОЗРОЖДЕНИЕ»

ОКПД2 26.30.50.110

ТУ 26.30.50-007-33120038-2017

УТВЕРЖДЕН

ВЗР.224100.000 ЛУ

ТУРНИКЕТ

МОДЕЛЬ ПРАКТИКА Т-10-М

Т-10-МН, Т-10-ГМ, Т-10-М DOUBLE PASS,
Т-10-НМ DOUBLE PASS, Т-10-ГМ DOUBLE PASS

ВЗР.224100.000 РЭ

РУКОВОДСТВО ПО ЭКСПЛУАТАЦИИ

Листов 40

2018

СОДЕРЖАНИЕ

1	Описание и работа	4
1.1	Описание и работа изделия.....	4
1.2	Описание и работа пульта управления Oxgard Praktika	10
2	Использование по назначению	12
2.1	Эксплуатационные ограничения.....	12
2.2	Подготовка изделия к использованию.....	14
2.3	Эксплуатация изделия	16
2.4	Калибровка изделия.....	18
2.5	Действия в экстремальных условиях	20
3	Техническое обслуживание	21
3.1	Общие указания.....	21
3.2	Меры безопасности	22
3.3	Порядок проведения технического обслуживания изделия.....	23
3.4	Внешний осмотр изделия.....	23
3.5	Частичная разборка изделия	23
3.6	Проверка узлов изделия	24
3.7	Смазка подвижных частей механизма изделия.....	24
3.8	Сборка и проверка работоспособности изделия	25
4	Текущий ремонт	26
4.1	Текущий ремонт изделия	26
4.2	Текущий ремонт составных частей изделия	27
4.3	Неисправности в течение гарантийного срока.....	27
5	Хранение	28
6	Транспортирование	29
7	Утилизация	30
	ПРИЛОЖЕНИЕ А — Дистрибьюторы и сервисные центры	31
	ПРИЛОЖЕНИЕ Б — Общий вид модификаций турникетов с индексом Double pass	38
	Перечень принятых сокращений	39

Настоящее руководство по эксплуатации (РЭ) распространяется на Турникет Oxgard Praktika T-10-M и его модификаций (далее по тексту – изделие). Версия прошивки изделия:

FW v1.2

Предприятие – изготовитель оставляет за собой право без дополнительных уведомлений менять комплектацию, технические характеристики и внешний вид изделия

Перед эксплуатацией изделия следует дополнительно ознакомиться с Формуляром ВЗР.224100.000 ФО.

Настоящее РЭ, является документом, удостоверяющим гарантированные изготовителем основные параметры и характеристики изделия.

РЭ предназначено для изучения принципа работы, устройства и конструкции изделия с целью правильной эксплуатации, обеспечения полного использования технических возможностей и поддержания в постоянной готовности к работе.

1 ОПИСАНИЕ И РАБОТА

1.1 Описание и работа изделия

1.1.1 Турникет полноростовый моторизованный Oxgard Praktika T-10-M является нормально открытым преграждающим устройством и предназначен для управления проходом людей на пропускных пунктах объектов с повышенными требованиями к контролю пропуска и необходимостью полного перекрытия зоны прохода по высоте.

При отключении источника питания ротор турникета разблокирован и разрешает проход в обоих направлениях.

Применяется для контроля доступа и управления потоками людей, обеспечивая разделение их потока «по одному». Турникет может использоваться на проходных предприятий и организаций, в учреждениях, банках, учебных заведениях, спортивно-развлекательных объектах, магазинах, вокзалах и т.п.

Для обеспечения удобного и быстрого прохода людей рекомендуется устанавливать по одному изделию на каждые 500 человек, работающих в одну смену.

1.1.2 Состав изделия приведен в таблице 1.

Таблица 1 – Состав изделия

Обозначение изделия	Наименование изделия	Количество	Примечание
Турникет	Praktika T-10-M	1	
Пульт ПУ	Пульт управления Praktika	1	
Считыватель для ПК*	Z2-USB	1	
Комплект секции ограждения*	Ограждение Praktika	1	
Кронштейн*	Кронштейн крепления к турникету	1	



Примечание — Составные части изделия, отмеченные (*), поставляется опционально.

Индивидуальные особенности модификаций изделия:

- 1) Praktika T-10-MH — корпус и планки из нержавеющей стали;
- 2) Praktika T-10-GM — корпус из крашеной стали, планки из нержавеющей стали;
- 3) Praktika T-10-M Double pass — сдвоенный турникет, корпус и планки из окрашенной стали;
- 4) Praktika T-10-HM Double pass — сдвоенный турникет, корпус и планки из нержавеющей стали;
- 5) Praktika T-10-GM Double pass — сдвоенный турникет, корпус из окрашенной стали, планки из нержавеющей стали.



Примечание — индекс М изделия – наличие электромеханического привода автоматического вращения створок.

1.1.3 Технические характеристики изделия приведены в таблице 2

Таблица 2 – Технические характеристики

Наименование параметра	Значение
Напряжение питания, В	220В/50Гц
Средний ток в режиме ожидания (Double pass)*, А	0,3 (0,6)
Средний ток в режиме прохода (Double pass)*, А	0,4 (0,8)
Максимальный ток потребления (Double pass)*, А	0,5 (1,0)
Габаритные размеры (ВхШхД), мм: - Т-10, Т-10-Н, Т-10-Г - Т-10, Т-10-Н, Т-10-Г (Double pass)	2230×1495×1375 2240×2060×1255
Вес, кг: - Т-10, Т-10-Н, Т-10-Г - Т-10, Т-10-Н, Т-10-Г (Double pass)	232,0 400,0
Диапазон температур, °С: - эксплуатация - транспортировка и хранение	-40...+50 -40...+50
Относительная влажность, %, не более	95
Ширина формируемого прохода (Double pass), мм	670 (2x585)
Пропускная способность (Double pass), чел / мин	30 (2x30)
Максимальное количество подключаемых пультов, шт	2
Ширина перекрываемого прохода (Double pass), мм	1495 (2060)
Количество лопастей ротора, шт	3
Количество горизонтальных штанг в лопасти, шт	11
Длина штанг лопасти ротора, мм	590(530)
Высота прохода, мм	1995
Срок службы, лет	8



Примечание — * токовые значения указаны при номинальном напряжении питания. Питание турникета осуществляется от сети переменного тока напряжением 220±22 В, частотой 50 Гц.

1.1.4 Устройство изделия.

Корпус турникета и роторная калитка выполнены из стали, окрашенной порошковой краской (цвет по выбору).

Модификации турникета могут быть выполнены из нержавеющей стали или в гибридном исполнении: из крашеной стали и нержавеющей стали.

Все варианты исполнения гарантируют длительный срок службы турникета в условиях неблагоприятного воздействия внешней среды.

Турникет оснащен электромеханическим (моторизованным) приводом автоматического вращения створок.

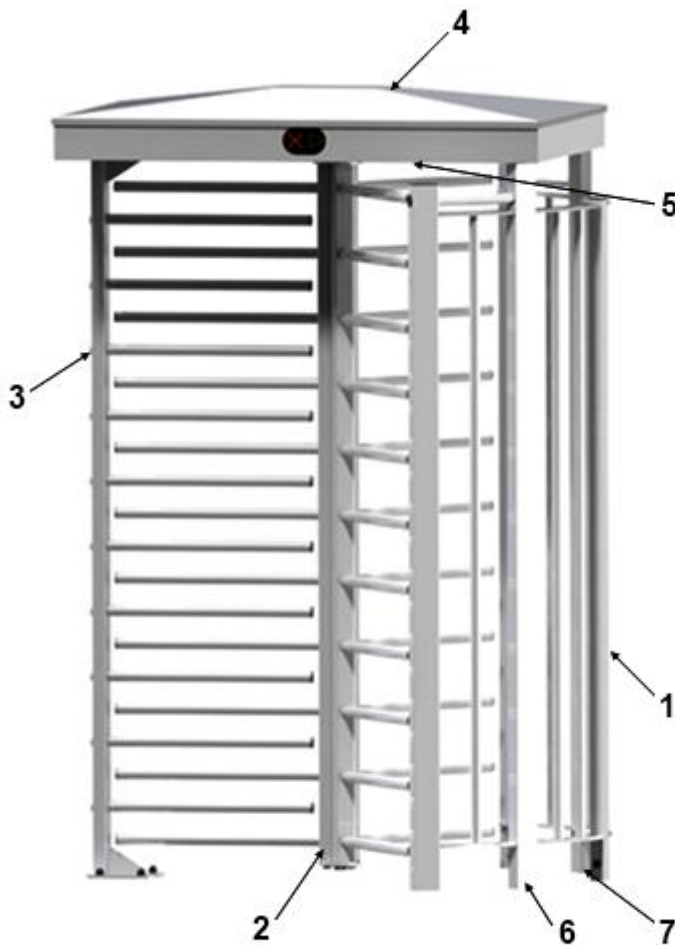
В исполнительном механизме турникета установлен высокоточный шаговый электродвигатель, который включается при любом начале движения ротора.

При движении в санкционированном направлении, двигатель доворачивает ротор в разрешенном направлении, а при движении в несанкционированном направлении двигатель подтормаживает ротор.

Турникет после поворота преграждающей створки на угол около 10° начинает автоматическое вращение (доворот) ротора в направлении прохода до достижения исходного (закрытого) положения створок.

В режиме свободного прохода турникет начинает доворот ротора при отклонении створки на угол около 10° и переходит в режим торможения створок, после поворота ротора на угол около 110° .

Рисунок 1 – общий вид турникета.



**1 - неподвижная панель ограждения; 2 - роторная калитка
3 - неподвижные элементы ограждения; 4 - верхний модуль
5 - исполнительный механизм; 6,7 - стойка для подводки кабелей**

Рисунок 1 – Общий вид турникета

Турникет состоит из:

- 1) неподвижной панели ограждения (Рисунок 1 – 1);
- 2) подвижных элементов ограждения – роторной калитки (Рисунок 1 – 2);
- 3) неподвижных элементов ограждения (Рисунок 1 – 3);
- 4) верхнего модуля (Рисунок 1 – 4);
- 5) исполнительного механизма (Рисунок 1 – 5), расположенного внутри верхнего модуля.

Приложение Б – общий вид модификаций турникетов с индексом Double pass.

В средней части верхнего модуля турникета имеются две съемные дверцы с замком, для быстрого доступа к кросс-плате при подключении кабелей ПУ и СКУД. Кабельные вводы подводятся к двум стойкам неподвижной панели ограждения (Рисунок 1 – 6,7 на выбор).

Исходное состояние турникета – закрытое (турникет закрыт для прохода в обоих направлениях). В выключенном состоянии турникет находится в режиме нормально открытого прохода и разрешает проход в обоих направлениях.

В исходном состоянии турникета зону прохода перекрывает одна створка. Из этого состояния возможно задание стандартных режимов работы турникета.

1.1.5 Система индикации.

Система индикации турникета состоит из панели, расположенной на верхнем модуле турникета под вставкой из акрилового стекла. Рисунок 2 – режимы работы турникета отображаются на панелях в виде мнемонических знаков разрешения и запрещения прохода.

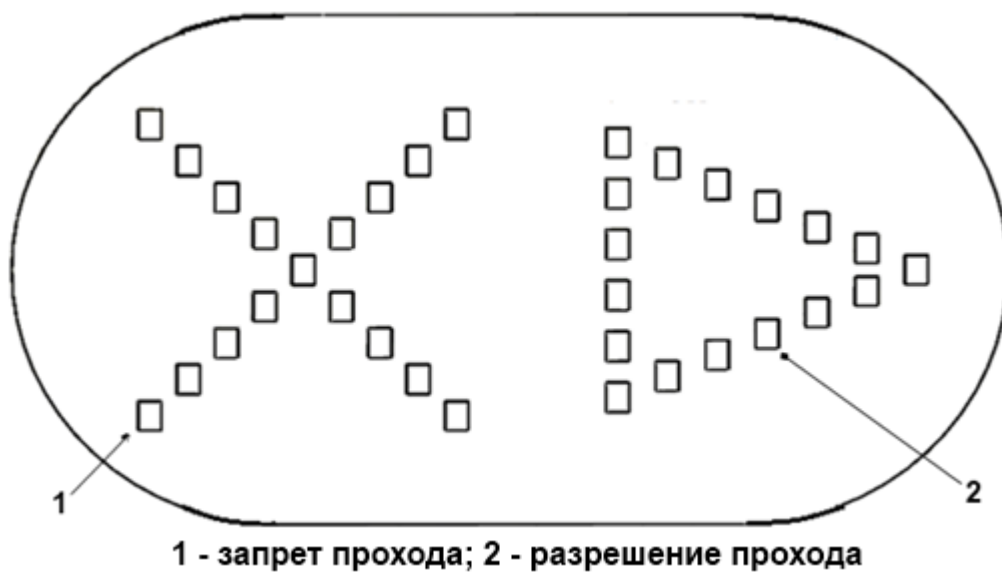


Рисунок 2 – Внешний вид панели индикации

1.1.6 Маркировка содержит товарный знак предприятия–изготовителя, обозначение, заводской номер.

1.1.7 Габариты упаковочной тары составляют:

- 1) ящик №1 (ВхШхД) 420X1070X1500;
- 2) ящик №2 (ВхШхД) 565X890X2130.

1.2 Описание и работа пульта управления Oxgard Praktika

Универсальный пульт Oxgard Praktika предназначен для управления турникетами Oxgard.

1.2.1 Корпус выполнен из нержавеющей стали, на лицевой стороне расположены кнопки управления и светодиодные индикаторы режимов работы. Технические характеристики приведены в таблице 3.

Таблица 3 – Технические характеристики

Наименование параметра	Значение
Габаритные размеры (ШхВхГ), мм	107x107x25
Вес, кг	0,5
Диапазон температур, °С: - эксплуатация - транспортировка и хранение	+1...+40 +1...+40
Относительная влажность воздуха, %, не более	80
Срок службы, лет	8
Напряжение питания, В: -номинальное -рабочее	12,0 7,5...15,0

1.2.2 Конструктивные особенности:

- 1) Возможность подключения двух пультов к одному турникету;
- 2) Высокая помехоустойчивость;
- 3) Длина провода от пульта к турникету может составлять до нескольких километров без потери в скорости передачи команд;
- 4) Стандартная длина кабеля, поставляемого в комплекте, составляет 5 метров;
- 5) Модификации турникетов с индексом Double pass — сдвоенные турникеты.

2 ИСПОЛЬЗОВАНИЕ ПО НАЗНАЧЕНИЮ

2.1 Эксплуатационные ограничения



ВНИМАНИЕ: НЕСОБЛЮДЕНИЕ ТРЕБОВАНИЙ БЕЗОПАСНОСТИ, УКАЗАННЫХ В ДАННОМ РАЗДЕЛЕ, МОЖЕТ ПОВЛЕЧЬ ЗА СОБОЙ НАНЕСЕНИЕ УЩЕРБА ЖИЗНИ И ЗДОРОВЬЮ ЛЮДЕЙ, ПОЛНОЙ ИЛИ ЧАСТИЧНОЙ ПОТЕРЕ РАБОТОСПОСОБНОСТИ ИЗДЕЛИЯ И (ИЛИ) ВСПОМОГАТЕЛЬНОГО ОБОРУДОВАНИЯ.



ВНИМАНИЕ: ПРИ ЭКСПЛУАТАЦИИ ИЗДЕЛИЯ СОБЛЮДАТЬ ОБЩИЕ ПРАВИЛА БЕЗОПАСНОСТИ ПРИ ИСПОЛЬЗОВАНИИ ЭЛЕКТРИЧЕСКИХ УСТАНОВОК.



ВНИМАНИЕ: УСТАНОВКА ТУРНИКЕТА ДОЛЖНА ПРОИЗВОДИТЬСЯ КВАЛИФИЦИРОВАННЫМИ СПЕЦИАЛИСТАМИ СОГЛАСНО ИНСТРУКЦИИ ПО МОНТАЖУ.



ВНИМАНИЕ: ПРЕДПРИЯТИЕ-ИЗГОТОВИТЕЛЬ СНИМАЕТ С СЕБЯ ОТВЕТСТВЕННОСТЬ ЗА НАНЕСЕНИЕ УЩЕРБА ЖИЗНИ И ЗДОРОВЬЮ ЛЮДЕЙ, ПОЛНОЙ ИЛИ ЧАСТИЧНОЙ ПОТЕРЕ РАБОТОСПОСОБНОСТИ ИЗДЕЛИЯ И (ИЛИ) ВСПОМОГАТЕЛЬНОГО ОБОРУДОВАНИЯ ПРИ НЕСОБЛЮДЕНИИ ТРЕБОВАНИЙ БЕЗОПАСНОСТИ, УКАЗАННЫХ В ДАННОМ РАЗДЕЛЕ, А ТАКЖЕ ПРЕКРАЩАЕТ ДЕЙСТВИЕ ГАРАНТИИ НА ИЗДЕЛИЕ.

**ЗАПРЕЩАЕТСЯ:**

ЭКСПЛУАТИРОВАТЬ ТУРНИКЕТ В УСЛОВИЯХ, НЕ СООТВЕТСТВУЮЩИХ ТРЕБОВАНИЯМ УСЛОВИЙ ЭКСПЛУАТАЦИИ

ЭКСПЛУАТИРОВАТЬ ТУРНИКЕТ ПРИ НАПРЯЖЕНИИ ПИТАНИЯ, ОТЛИЧАЮЩИМСЯ ОТ УКАЗАННОГО В ТАБЛИЦЕ 2.

ПРИМЕНЯТЬ ДЛЯ ЧИСТКИ ИЗДЕЛИЯ ХИМИЧЕСКИ АГРЕССИВНЫЕ К МАТЕРИАЛАМ КОРПУСА ПАСТЫ И ЖИДКОСТИ.

ПРОВОРАЧИВАТЬ РОТОР ТУРНИКЕТА С ПОВЫШЕННОЙ СКОРОСТЬЮ В ВЫКЛЮЧЕННОМ СОСТОЯНИИ, ЭТО МОЖЕТ ПРИВЕСТИ ИЗДЕЛИЕ К ВЫХОДУ ИЗ СТРОЯ.

Условия эксплуатации:

Турникет по устойчивости к воздействию климатических факторов внешней среды соответствует исполнению У2 по ГОСТ 15150-69 (для эксплуатации на открытом воздухе).

Эксплуатация турникета разрешается при температуре окружающего воздуха от -40°C до $+50^{\circ}\text{C}$ и относительной влажности воздуха до 95%.

Пульт управления турникетом по устойчивости к воздействию климатических факторов внешней среды соответствует исполнению УХЛ4 по ГОСТ 15150-69 (для эксплуатации в помещениях с искусственно регулируемые климатическими условиями).

Эксплуатация пульта управления разрешается при температуре окружающего воздуха от $+1^{\circ}\text{C}$ до $+55^{\circ}\text{C}$ и относительной влажности воздуха до 80% при температуре $+25^{\circ}\text{C}$.

2.2 Подготовка изделия к использованию

2.2.1 Меры безопасности при подготовке изделия



ВНИМАНИЕ: ПЕРЕД ПОДКЛЮЧЕНИЕМ ТУРНИКЕТА, ОСВОБОДИТЕ ЗОНУ ВРАЩЕНИЯ ЭЛЕМЕНТОВ ТУРНИКЕТА ОТ ЛЮДЕЙ И ПОСТОРОННИХ ПРЕДМЕТОВ, ВО ИЗБЕЖАНИЕ ТРАВМ И БЛОКИРОВКИ ТУРНИКЕТА.

2.2.2 Правила и порядок осмотра изделия

Внешний осмотр изделия перед включением его в сеть электропитания должен проводиться в обязательном порядке и включает в себя:

- 1) проверку отсутствия механических повреждений корпуса изделия: трещины, сквозные отверстия от выпавшего крепежа;
- 2) тщательный осмотр всех соединений изделия.

2.2.3 Включение изделия.

Подключить БП к сети ~220 вольт и затем включить.

Убедиться в правильности всех подключений основного и дополнительного оборудования.

Проверить, что створки турникета находятся в исходном положении.

Включить источник питания турникета. 1Рисунок 2 – на двух панелях индикации турникета загорится красный крест, запрещающий проход. На ПУ светодиодный индикатор кнопки «Стоп» загорится красным. Загорятся лампы подсветки зоны прохода.

Турникет готов к работе. Проверить работу изделия во всех режимах.

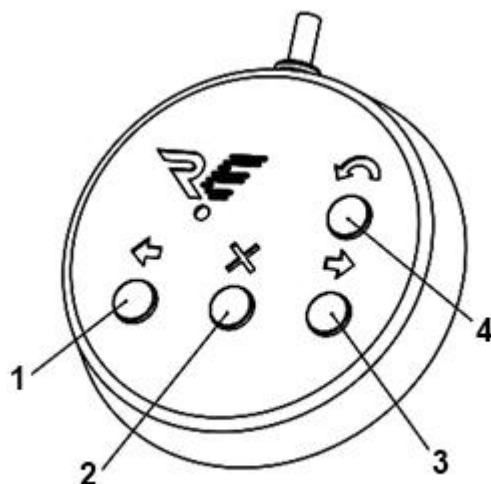
2.2.4 Настройки пульта управления

Рисунок 3 – внешний вид ПУ. Изделие относительно пользователя может быть установлено различными способами. В некоторых случаях требуется поменять местами кнопки прохода влево/вправо. Это можно сделать с помощью следующих операций:

- 1) Включить питание изделия;
- 2) Нажать и удерживать кнопки **влево** (1) и **вправо** (3); до появления мигания светодиодов на кнопках **влево** (1), **вправо** (3).
- 3) Нажать и отпустить кнопку **стоп** (2).
- 4) Нажать и отпустить кнопку **влево** (1).

Теперь при нажатии кнопки влево будет разрешён проход вправо и наоборот. Текущее назначение кнопок запоминается и не сбрасывается при выключении питания. Для возврата к первоначальному варианту необходимо повторно проделать вышеуказанную последовательность действий.

Рисунок 3 – кнопки управления 1 (влево), 2 (стоп), 3 (вправо), 4 (антипаника) и светодиодные индикаторы режимов работы изделия.



1 - влево; 2 - стоп; 3- вправо; 4 - антипаника

Рисунок 3 – Внешний вид пульта управления

2.3 Эксплуатация изделия

2.3.1 Режимы работы изделия

Изделие имеет несколько режимов работы. Включение нужного режима осуществлять с помощью ПУ или СКУД. Индикация режимов работы отображается на панели индикации в виде мнемонических знаков разрешения и запрещения прохода. Работа со СКУД рассмотрена в Инструкции по монтажу.

2.3.2 Управление изделием с помощью пульта управления

Рисунок 3 – над каждой кнопкой ПУ находится светодиодный индикатор отображающий режим работы турникета.

Режим «Стоп»

Режим «Стоп» устанавливается при включении изделия. Переход из другого режима в режим «Стоп» осуществлять с помощью кнопки 2, при этом над кнопкой 2 светодиодный индикатор загорается красным. В этом режиме запрещен проход в обе стороны.

Движение планок ротора в этом режиме будет ограничено, планки ротора проворачиваются только на 50 градусов и не дадут совершить проход.

Режим однократного прохода

Кнопка 1(3) включает режим однократного прохода влево (вправо). При включении этого режима будет разрешен один проход влево (вправо) с последующим переходом в режим «Стоп». На панели индикации горит стрелка, показывающая свободный проход влево (вправо).

На ПУ светодиодный индикатор горит зеленым над кнопкой, в сторону которой разрешён проход, и красным над кнопкой 2.

Турникет, после поворота преграждающей створки на угол около 10° в разрешенном направлении, начинает автоматическое вращение (поворот) ротора в направлении прохода, до достижения исходного (закрытого) положения створок.

Если проход не совершен в течение 7 секунд, изделие автоматически переходит в режим «Стоп».

Режим многократного прохода в одну сторону

Для перехода в этот режим нажать и удерживать кнопку 2, после чего нажать кнопку 1(3). После этого обе кнопки можно отпустить.

Многократный проход отображается на ПУ зеленой индикацией над кнопкой 1(3), красный светодиодный индикатор над кнопкой 2 не горит. На панели индикации отображается стрелка в направлении разрешенного прохода.

В этом режиме проход в разрешённую сторону можно совершать неограниченное количество раз.

Также есть возможность разрешить однократный проход в запрещенную сторону нажатием кнопки 1(3). После совершения этого прохода или по истечении 7 секунд турникет встает в режим многократного прохода в сторону, куда задавался изначально многократный проход.

Режим свободного прохода

Для перехода в этот режим нажать и удерживать кнопку 1, после чего нажать кнопку 3 и отпустить обе кнопки. В этом режиме разрешены проходы в обе стороны неограниченное количество раз.

На панели индикации горят стрелки в обе стороны. На ПУ светодиодные индикаторы над кнопками 1 и 3 горят зеленым цветом.

В режиме свободного прохода турникет начинает доворот ротора при отклонении створки на угол около 10° и переходит в режим торможения створок, после поворота ротора на угол около 110° .

Режим «Антипаника»

Переход в этот режим осуществлять из любого режима нажатием кнопки 4. На панелях индикации с обеих сторон будут мигать зеленые стрелки. В этом режиме разрешены проходы в обе стороны неограниченное количество раз.

На ПУ светодиодный индикатор над кнопкой 4 загорится желтым цветом.



ВНИМАНИЕ: ПОСЛЕ КАЖДОГО ПРОХОДА РЕКОМЕНДУЕТСЯ СЛЕДУЮЩЕМУ ПОСЕТИТЕЛЮ ВЫЖДАТЬ НЕКОТОРОЕ ВРЕМЯ, ДО ТОГО МОМЕНТА, ПОКА РОТОР ТУРНИКЕТА НЕ УСТАНОВИТСЯ В НУЛЕВОЕ ПОЛОЖЕНИЕ. В ПРОТИВНОМ СЛУЧАЕ РОТОР ТУРНИКЕТА БУДЕТ ПОДТОРМАЖИВАТЬ ДВИЖЕНИЕ ПОСЕТИТЕЛЯ.

2.4 Калибровка изделия

Калибровку производить в случае не штатной работы турникета. Турникет можно откалибровать двумя методами.

2.4.1 Калибровка с помощью пульта управления:

- 1) снять питание с турникета;
- 2) включить питание, светодиоды на ПУ сначала все загорятся и погаснут, кроме кнопки (2);
- 3) кратковременно нажать кнопку (2), загорится кнопка (4), кратковременно нажать кнопку (4). Эти манипуляции надо произвести до загорания красного креста на панели индикации! После нажатия кнопки (4), ротор турникета начнет вращаться на 360 градусов, после чего остановится – турникет откалиброван;
- 4) на панели индикации загорится красный крест, турникет готов к работе.

2.4.2 Калибровка с помощью кнопки (Рисунок 4 – BUT1), расположенной на кросс-плате. Для калибровки снять защитные крышки на верхнем модуле, обеспечив доступ к кросс-плате, затем:

- 1) выключить БП;
- 2) нажать кнопку BUT1 на материнской плате, включить БП, удерживая кнопку;
- 3) дождаться мигания индикации турникета и отпустить кнопку;
- 4) пока мигает индикация, отпустить и однократно нажать кнопку. После чего запустится процедура автоматической калибровки, даже если был не подключен пульт. Ротор турникета начнет вращаться на 360 градусов, после чего остановится – турникет откалиброван;
- 5) на панели индикации загорится красный крест, турникет готов к работе.

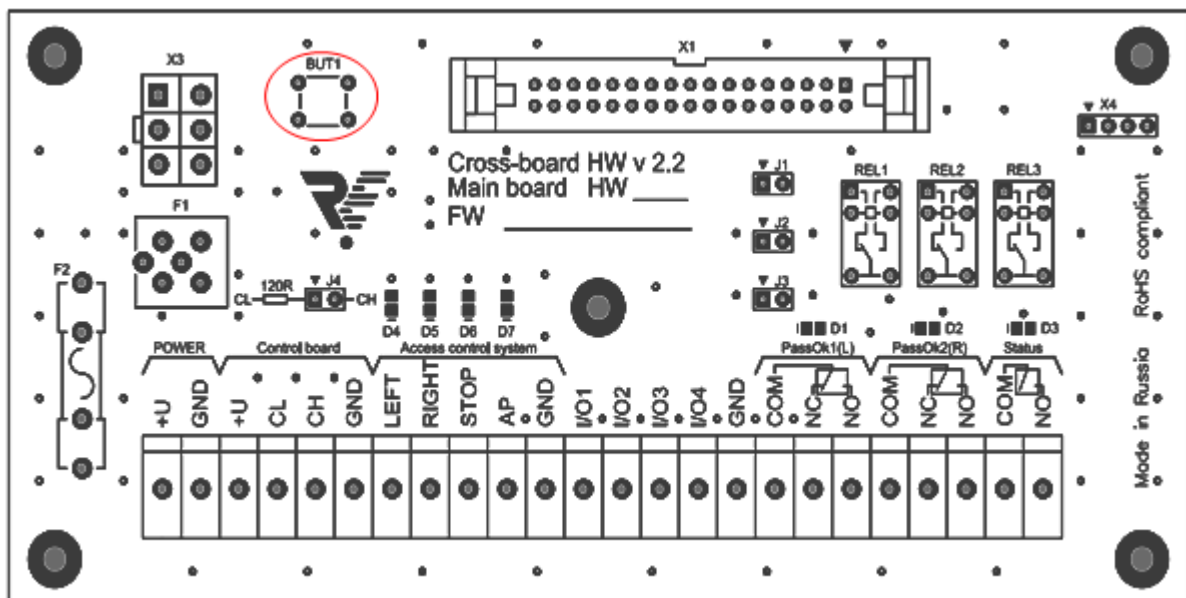


Рисунок 4 – Внешний вид кросс-платы

2.5 Действия в экстремальных условиях

Для экстренного открытия прохода использовать режим «Антипаника»: в этом режиме роторная калитка разблокируется, а проход будет свободен.



ВНИМАНИЕ: ПРИ ЭКСПЛУАТАЦИИ ИЗДЕЛИЯ ОБРАТИТЬ ВНИМАНИЕ, ЧТО ИСТОЧНИКОМ ПОЖАРНОЙ ОПАСНОСТИ МОГУТ БЫТЬ ЭЛЕКТРИЧЕСКИЕ ЦЕПИ В СЛУЧАЕ ИХ КОРОТКОГО ЗАМЫКАНИЯ, ПРОБОЯ ИЗОЛЯЦИИ И ИСКРЕНИЯ.

При возникновении пожара необходимо отключить внешнюю подачу электроэнергии. Производить гашение пожара, возникшего в изделии, электропроводке и кабелях при помощи порошковых огнетушителей.

3 ТЕХНИЧЕСКОЕ ОБСЛУЖИВАНИЕ

3.1 Общие указания

Техническое обслуживание (далее по тексту ТО) изделия проводить в соответствии с настоящим Руководством по эксплуатации.

3.1.1 В процессе эксплуатации с целью поддержания работоспособности и обеспечения расчётного срока службы изделия необходимо периодически, в том числе в гарантийный период, проводить ТО изделия.

3.1.2 Проводить плановое ТО 1 раз в 6 месяцев. В случае возникновения неисправностей, ТО следует проводить сразу после устранения неисправностей.

3.1.3 При проведении ТО рекомендуется выполнять работы силами двух человек, имеющих квалификацию механика и электромеханика (или электрика) не ниже 3 разряда, изучивших данное Руководство по эксплуатации.

3.2 Меры безопасности

При проведении ТО соблюдать меры безопасности. ТО осуществляется техническим персоналом, прошедшим специальную подготовку.



ЗАПРЕЩАЕТСЯ:

ПРОВОДИТЬ РАБОТЫ С ВКЛЮЧЕННЫМ ПИТАНИЕМ ТУРНИКЕТА. НЕСОБЛЮДЕНИЕ ДАННЫХ ТРЕБОВАНИЙ БЕЗОПАСНОСТИ МОЖЕТ ПОВЛЕЧЬ ЗА СОБОЙ НАНЕСЕНИЕ УЩЕРБА ЖИЗНИ И ЗДОРОВЬЮ ЛЮДЕЙ, ПОЛНОЙ ИЛИ ЧАСТИЧНОЙ ПОТЕРЕ РАБОТОСПОСОБНОСТИ ИЗДЕЛИЯ И (ИЛИ) ВСПОМОГАТЕЛЬНОГО ОБОРУДОВАНИЯ.

СНИМАТЬ С КРЕПЛЕНИЙ КРОНШТЕЙН С ДАТЧИКОМ ПОЛОЖЕНИЯ РОТОРА. В ПРОТИВНОМ СЛУЧАЕ ЗАВОД-ИЗГОТОВИТЕЛЬ ПРЕКРАЩАЕТ ДЕЙСТВИЕ ГАРАНТИИ НА ИЗДЕЛИЕ.



ВНИМАНИЕ: НЕ РЕКОМЕНДУЕТСЯ РЕГУЛИРОВАТЬ УЗЛЫ ОГРАНИЧЕНИЯ ХОДА СОЛЕНОИДОВ, КРОНШТЕЙН С ДАТЧИКОМ ПОЛОЖЕНИЯ РОТОРА, А ТАКЖЕ РЕГУЛИРОВАТЬ НАТЯЖЕНИЕ ПРУЖИН. ЭТИ УЗЛЫ ОТРЕГУЛИРОВАНЫ НА ЗАВОДЕ-ИЗГОТОВИТЕЛЕ. НАРУШЕНИЕ ЭТИХ РЕГУЛИРОВОК МОЖЕТ ПРИВЕСТИ К СБОЯМ ВСЕЙ ЭЛЕКТРОМЕХАНИЧЕСКОЙ СИСТЕМЫ.

ПРИ СНЯТИИ И УСТАНОВКЕ КРУПНОГАБАРИТНЫХ И МАССИВНЫХ ДЕТАЛЕЙ ТУРНИКЕТА БУДЬТЕ ОСОБЕННО ВНИМАТЕЛЬНЫ И АККУРАТНЫ, ПРЕДОХРАНЯЙТЕ ДЕТАЛИ ОТ ПАДЕНИЯ.

3.3 Порядок проведения технического обслуживания изделия

ТО включает в себя следующий объем работ:

- 1) проведение визуального осмотра состояния изделия;
- 2) частичная разборка турникета, чистка несущего каркаса;
- 3) проверка крепления деталей и узлов турникета;
- 4) смазка подверженных износу деталей исполнительного механизма и механизмов блокировки;
- 5) установка демонтированных деталей на место;
- 6) проведение общей проверки работы турникета.

3.4 Внешний осмотр изделия

3.4.1 Произвести внешний осмотр изделия. Изделие не должно иметь видимых повреждений.

3.5 Частичная разборка изделия

Для получения доступа ко всем необходимым узлам турникета нужно выполнить его частичную разборку.

В данный объем работ входит демонтаж, дверец с замками верхнего модуля.

3.5.1 Выключить источник питания турникета и отсоединить его от сети.

3.5.2 Открыть замки и снять дверцы верхнего модуля.

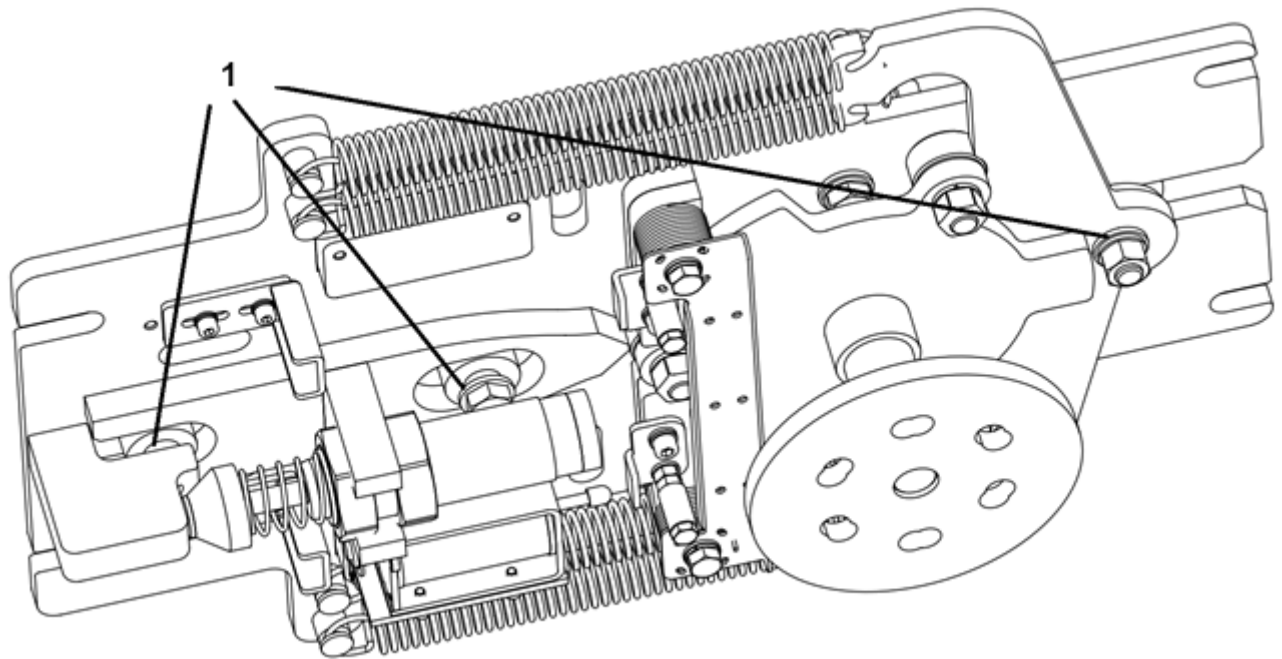
3.6 Проверка узлов изделия

- 3.6.1 Очистить несущий каркас от загрязнений.
- 3.6.2 Очистить внутренние части верхнего модуля от загрязнений.
- 3.6.3 Проверить надежность крепления всех кабелей.
- 3.6.4 Проверить и, при необходимости, подтянуть резьбовые соединения креплений узлов турникета.

3.7 Смазка подвижных частей механизма изделия



Смазку производить графитной смазкой. Рисунок 5 – места смазки механизма изделия.



1 - места смазки механизма изделия

Рисунок 5 – Места смазки механизма изделия

3.8 Сборка и проверка работоспособности изделия

Выполнить сборку изделия:

- 1) установить дверцы с замками верхнего модуля;
- 2) включить питание турникета;
- 3) провести проверку работоспособности, совершив несколько тестовых проходов и переходов в режим «Антипаника».

При отсутствии постороннего шума и каких-либо нарушений режимов работы турникет готов к эксплуатации.

В случае обнаружения во время ТО изделия каких-либо дефектов его узлов рекомендуется обратиться в сервисные службы за консультацией.

Список адресов официальных дистрибьюторов и сервисных центров приведен в Приложении А и доступен на сайте: www.oxgard.ru



При необходимости ремонта (только для изделия Т-10) поврежденных окрашенных поверхностей следует пользоваться порошковой краской, идентичной поврежденной (RAL9005) , руководствуясь инструкцией по ее применению.

4 ТЕКУЩИЙ РЕМОНТ

4.1 Текущий ремонт изделия

Текущий ремонт изделия не производится. При возникновении неисправностей, перечисленных в таблице 4, предпринять указанные действия.

Таблица 4 – Типовые неисправности изделия

Неисправность	Действие
БП подключен, но турникет не работает	Проверьте правильность подключения кабелей; Проверьте предохранитель на кросс плате.
Не работает ПУ	Проверьте правильность подключения ПУ; Если +12 и GND подключены правильно, попробуйте поменять местами CL и CH.
Турникет работает нормально, но в режиме «Антипаника» не вращается калитка	Проверьте напряжение питания на клеммах кросс-платы турникета. Если при включённом режиме «Антипаника» напряжение питания ниже 10В, то двигатель работать не будет.
ПУ отображает состояние работы турникета, но турникет не реагирует на кнопки	Проверить джампер J2 на кросс-плате (джампер должен быть снят, см. п.5.4 Инструкции по монтажу).

При возникновении нештатной работы провести калибровку турникета в соответствии с пунктом 2.4 настоящего РЭ.

При возникновении прочих неисправностей обратиться в сервисные службы.

4.2 Текущий ремонт составных частей изделия

Текущий ремонт составных частей изделия проводить путем замены неисправных частей на заведомо исправные. При невозможности замены или отсутствии заведомо исправных составных частей изделия должен применяться фирменный метод ремонта.

4.3 Неисправности в течение гарантийного срока

Если неисправность произошла в течение гарантийного срока (Формуляр ВЗР.224100.000 ФО), то необходимо направить рекламацию в адрес предприятия-изготовителя.

Для этого необходимо:

- 1) составить технически обоснованный Акт рекламации;
- 2) сделать выписки из раздела ФО - «Ремонт»;
- 3) сделать выписки из раздела ФО - «Консервация».

5 ХРАНЕНИЕ

Хранить изделие допускается в сухих (без конденсации влаги) помещениях при температуре от -40 до +50°С. В помещении для хранения не должно быть паров кислот, щелочей, а также газов, вызывающих коррозию.

6 ТРАНСПОРТИРОВАНИЕ

Изделие в заводской упаковке можно перевозить воздушным, крытым автомобильным и железнодорожным транспортом с защитой от прямого воздействия атмосферных осадков и пыли без ограничения дальности.

При транспортировке и хранении изделий на евро-поддонах допускается штабелировать коробки в 2 ряда.

Погрузочные и разгрузочные работы должны осуществляться с соблюдением техники безопасности.

7 УТИЛИЗАЦИЯ

Изделие утилизировать по окончании срока службы совместно с составными частями.

Примерами утилизации могут служить разборка (демонтаж) изделия и сепарация его компонентов по однородным группам, перевод его в учебное пособие, использование не по прямому назначению.

ПРИЛОЖЕНИЕ А — ДИСТРИБЬЮТОРЫ И СЕРВИСНЫЕ ЦЕНТРЫ

Списки официальных дистрибьюторов и сервисных центров указаны в таблицах 5 – 6 и постоянно обновляются. Наиболее актуальную информацию Вы можете получить на сайте www.oxgard.ru.

Таблица 5 – Дистрибьюторы и сервисные центры в России

№	Компания	Контактные данные	Статус
1	Торговый дом Эликс	107023, г. Москва, ул. М. Семеновская, д. 3 (метро «Электrozаводская») 7(495)725–66–80 www.elics.ru , elics@elics.ru	Дистрибьютор Сервисный центр Склад
2	ООО «Луис +»	125040, Москва, Центр, 1-я ул. Ямского Поля, д.28 7(495)637–63–17 , 7(495)280–77–50 www.luis.ru luis@luis.ru	Дистрибьютор Склад
3	ООО «Луис +»	192029, г. Санкт-Петербург, пр. Обуховской обороны, д.70, кор. 3А 7 (812) 331–40–41; www.luis.ru luis-spb@luis-spb.ru	Дистрибьютор Склад
4	ООО «Луис +»	400081, г. Волгоград, ул. Бурейская, д.7 7 (8442) 43–97–98 www.luis.ru info@luis-don.ru	Дистрибьютор Склад
5	ООО «Луис +»	620100, г. Екатеринбург, ул. Сибирский тракт, д.12, стр. 6 7 (343) 298–20–28 www.luis.ru info@luis-ural.ru	Дистрибьютор Склад
6	ООО «Луис +»	350051, г. Краснодар, ул. Дальняя, д.2 7 (861) 273–99–03 www.luis.ru info@luis-don.ru	Дистрибьютор Склад
7	ООО «Луис +»	Республика Татарстан, 420059, г. Казань, Оренбургский тракт, д.128, к.1 7 (843) 204–22–33 www.luis.ru luis@luis.ru	Дистрибьютор Склад

№	Компания	Контактные данные	Статус
8	ООО «Луис +»	603086, г. Нижний Новгород, ул. Мануфактурная, д.14, пом.1 7 (831) 214 –71–17 www.luis.ru luis@luis.ru	Дистрибьютор Склад
9	ООО «Луис +»	630007, г. Новосибирск, ул.Фабричная, д.10 7 (383) 285–33–77 www.luis.ru luis@luis.ru	Дистрибьютор Склад
10	ООО «Луис +»	614064 г. Пермь, ул. Чкалова, д.7а 7 (342) 206–07–47 www.luis.ru luis@luis.ru	Дистрибьютор Склад
11	ООО «Луис +»	344029, г. Ростов-на-Дону, ул. Менжинского, д.4А 7 (863) 261–82–10 www.luis.ru info@luis-don.ru	Дистрибьютор Склад
12	ООО «Луис +»	443028, г. Самара, 18 км, Московское шоссе 7 (846) 203–04–24 www.luis.ru samara@luis.ru	Дистрибьютор Склад
13	ООО «Луис +»	625048, г. Тюмень, ул. Эрвье, д.9 7 (3452) 48–95–20 7 (3452)48–95–40 7 (3452)48–95–35 www.luis.ru samara@luis.ru	Дистрибьютор Склад
14	ООО «Луис +»	454090, г. Челябинск, пр. Ленина, д.35 7 (351) 220–00–72 www.luis.ru luis@luis.ru	Дистрибьютор Склад
15	Торговый дом Лайта	410056, Саратов, Ульяновская улица, 17А 7 (8452) 392–057, 7 (8452) 735–575 7 (8452) 524–586 www.layta.ru info@layta.ru	Дилер
16	Торговый дом Лайта	355000, г.Ставрополь, ул. Пирогова 20 "А" 7 (8652) 550–111 7(8652) 551–529 7 (8652) 552–311 7 (8652) 552–411 7 (8652) 553–211 www.layta.ru info@layta.ru	Дилер
17	Безопасность	г. Москва, ул. 12-я Парковая, д. 5 7(495)150–10–71 (многоканальный) sales@podkontrolem.ru www.podkontrolem.ru	Дилер Сервисный центр
18	Покеткей	123290, г. Москва, Причальный проезд, д. 8, корпус 1, помещение 502 7(495) 107-09-10 hello@pocketkey.ru www.pocketkey.ru	Дилер

№	Компания	Контактные данные	Статус
19	Равелин ЛТД	ул.Профессора Попова, д.4 7(812) 327-50-32 ravelin@ravelinspb.ru, www.ravelinspb.ru	Дилер Сервисный центр
20	Корпоративные Бизнес Системы	123181, Москва, ул. Исаковского, д. 33, корп. 3 7(495) 234-68-51 www.cbs-group.ru sales@cbs-group.ru	Дилер Сервисный центр
21	Корпоративные Бизнес Системы	344002, Ростов-на-Дону, пер. Соляной спуск 8-10, 34 7(495) 234-68-52 www.cbs-group.ru sales@cbs-group.ru	Дилер Сервисный центр
22	ГК Инфорсер(Единые Системные Технологии)	109428, Москва, Рязанский проспект, д. 24, корп. 2 7(495)660 17 33 www.inforser.ru	Дилер Сервисный центр
23	Бенар	Хабаровск, Нефтянная, 14 8 962 587 11 69 бенар.рф sales@khab-tech.ru	Дилер Сервисный центр
24	АТМ	г. Санкт-Петербург, ш. Революции, д. 31 7 (812) 640-85-84 7 (812) 655-62-05 www.atmcompany.ru info@atmcompany.ru	Дилер
25	ЗАО Центр Систем Безопасности	195197 Санкт-Петербург, Полюстровский пр., д. 32 Лит. К, оф. 201 7 (812) 240-31-00 market@cesb.ru ,http://www.cesb.ru/	Дилер
26	ООО СМНП-3	г.Магадан, ул.Горького, д.8, 7 (41322)307 47 fuks@smnp-3.ru	Дилер Сервисный центр
27	ИТ Решения для бизнеса	236009, г. Калининград, ул. Краснокаменная, 42 7 (4012) 33-79-18 7 (4012) 76-79-18 it@it-sb.ru	Дилер
28	Интеллектуальные системы	394006, г. Воронеж, ул. Челюскинцев, д. 145 7 (473) 250-20-01 inbox@int-sys.ru	Дилер
29	Интеллектуальные системы	398026, Липецкая обл, Липецк г, Желябова ул, дом 2, офис 307. 7 (4742) 51-58-77 inbox@int-sys.ru	Дилер
30	Торговый дом Тинко	111141, Москва, 3-й проезд Перова поля, дом 8 (Бизнес-центр «Перово Поле», 3-й этаж), м. «Перово» 7(495) 708-42-13 www.tinko.ru tinko@tinko.ru	Субдилер

№	Компания	Контактные данные	Статус
31	ООО «Сатро-Паладин»	129515, г.Москва, ул. Кондратюка, д.9, стр.1 7 (831) 272-55-75 7 (831)412-93-11 www.satro-paladin.com dir@nn.satro-paladin.com	Дилер
32	ООО «Сатро-Паладин»	603070, Нижний Новгород, Мещерский бульвар, д.7 к.3, оф.10 7 (831) 272-55-75 7 (831)412-93-11 www.satro-paladin.com dir@nn.satro-paladin.com	Дилер
33	ООО «Сатро-Паладин»	400009, г. Волгоград, ул. Тарифная, д.13 7 (8442) 56-49-94 7 (8442)71-08-01 7 (8442)76-56-29 www.satro-paladin.com dir@nn.satro-paladin.com	Дилер
34	ООО «Видеоглаз Центр»	105187, Москва, ул. Вольная, д.35, стр.19 7-(495)-280-71-70 www.videoglaz.ru zakaz@videoglaz.ru	Дилер
35	Видеоглаз	г. Санкт-Петербург Лиговский проспект, 266В 3 этаж 7(812)245-28-24 www.videoglaz.ru zakaz@videoglaz.ru	Дилер
36	ООО «Биржа»	Нижегородская улица, 29-33 стр 32, офис 402 7 (495) 229-45-15 www.global-id.ru info@global-id.ru	Дилер
37	ООО «СТЭЛС»	Амурская область, г. Благовещенск, ул. Артиллерийская 17 7 (4162) 777-888 7 (4162) 525-777 7 (4162) 519-777 www.global-id.ru ctb@stels-amur.ru sale@stels-amur.ru	Дилер Сервисный Центр Склад
37	ГК «Комплексные системы безопасности»	г. Владикавказ, ул. Колка Кесаева, 3 7 (8672) 40-35-4 7 (8672)40-58-94 www.ksb-rso.ru ksb-rso@mail.ru	Дилер Сервисный Центр
39	ООО «ПрофБезопасность»	г. Сочи, улица Роз, д.115/1 7 (800) 700-51-90 www.profbez.pro info@profbez.pro sale@profbez.pro	Дилер Сервисный Центр
40	ООО «АПЛ»	Санкт-Петербург, 9-ая Советская д.4, оф. 312 7 (812) 401 63 34, 7 921 55 111 01 www.aplspb.ru info@aplspb.ru	Дилер Сервисный Центр

№	Компания	Контактные данные	Статус
41	АЛПРО	Адрес: 194100, Санкт-Петербург, Большой Сампсониевский пр., д. 70, лит. «В», пом. 3Н, Бизнес-центр «ПОЛАР» 7 (812) 702-17-52 www.alpro.ru sales@alpro.ru	Дилер
42	ООО "ИнфоТех"	Санкт-Петербург, Московский пр., 103/3 7 (812) 327 95 10 7 (812)327 95 06 www.infotec.ru contact@infotec.ru	Дилер
43	ООО "ФорТрейд"	196105, Санкт-Петербург, Люботинский пр-т, д. 5 ЛИТ "Б" офис 310 8 (812) 309-58-53 www.fteq.ru 4trade@fteq.ru	Дилер
44	ООО Корпорация "Груммант"	630123, г. Новосибирск, ул. Красногорская 27а 8 (383) 210-352-353 www.grumant.ru info@grumant.ru	Дилер
45	ООО Корпорация "Груммант"	107553, г. Москва, 1-я Пугачевская ул. д.25 офис 118 7 (495)783-29-60 7 (499)161-06-91. www.grumant.ru mf@grumant.ru	Дилер
46	ООО Корпорация "Груммант"	299038, Крым, г. Севастополь, ул. Колобова, д.35/4 7 (978) 744 38-86 7 (978) 744-38-59 www.grumant.ru krim1@grumant.ru krim2@grumant.ru	Дилер
47	ООО "Модус Трейд"	644046, г.Омск, ул. Маяковского, 14 7 (3812) 51-00-93 7 (3812) 51-07-29	Дилер

Таблица 6 – Зарубежные дистрибьюторы и сервисные центры

№	Компания	Контактные данные	Статус
1	VZR System OU	Tulika tn 19, Tallinn 372 5844 4957 8 921 996 2746 www.vzrsystem.ee info@vzrsystem.ee	Дистрибьютор Склад
2	VZR System OU	Hofer Str. 39 95183 Feilitzsch-Zedtwitz Deutschland 372 5844 4957 8 921 996 2746 49 9281 140 11 65 49 928 1 140 11 16 www.multitrans.net ksemjonow@multitrans.net ue@multitrans.net	Дистрибьютор Склад
3	ТОО "ТД INTANT"	Республика Казахстан, г. Алматы ул. Муратбаева, д.61 7 (727) 225-35-35 7 (727) 220-95-31 www. security.intant.kz intant@intant.net	Дилер Склад
4	«А+А Security» MMC	AZ1110, Azerbaijan, Baku city, Akhmad Bay Aga oglu str. 24B 8 (+994 12) 496-00-56 www.aasecurity.az info@aplusa-security.com	Дилер
5	Victiana S.R.L. (Videosecurity Moldova)	Республика Молдова, Кишинев ул. Хэждеу 66/3 373 (22) 876-000 373 (22) 876- 001 www.videosecurity.md info@videosecurity.md	Дилер
6	Унитарное предприятие "Системы охраны и безопасности"	г.Минск, ул.Петра Глебки, 1 375 (17) 390-66-66 (многоканальный) Моб.: +375 (33) 340-11-11 (МТС) www.sob.by info@sob.by	Дилер Сервисный Центр
7	OÜ Almasel	Mustamäe tee 102-106 Tallinn Harjumaa 12917 Tel +372 59192909 info@almasel.com	Сервисный Центр

ПРИЛОЖЕНИЕ Б — ОБЩИЙ ВИД МОДИФИКАЦИЙ ТУРНИКЕТОВ С ИНДЕКСОМ DOUBLE PASS

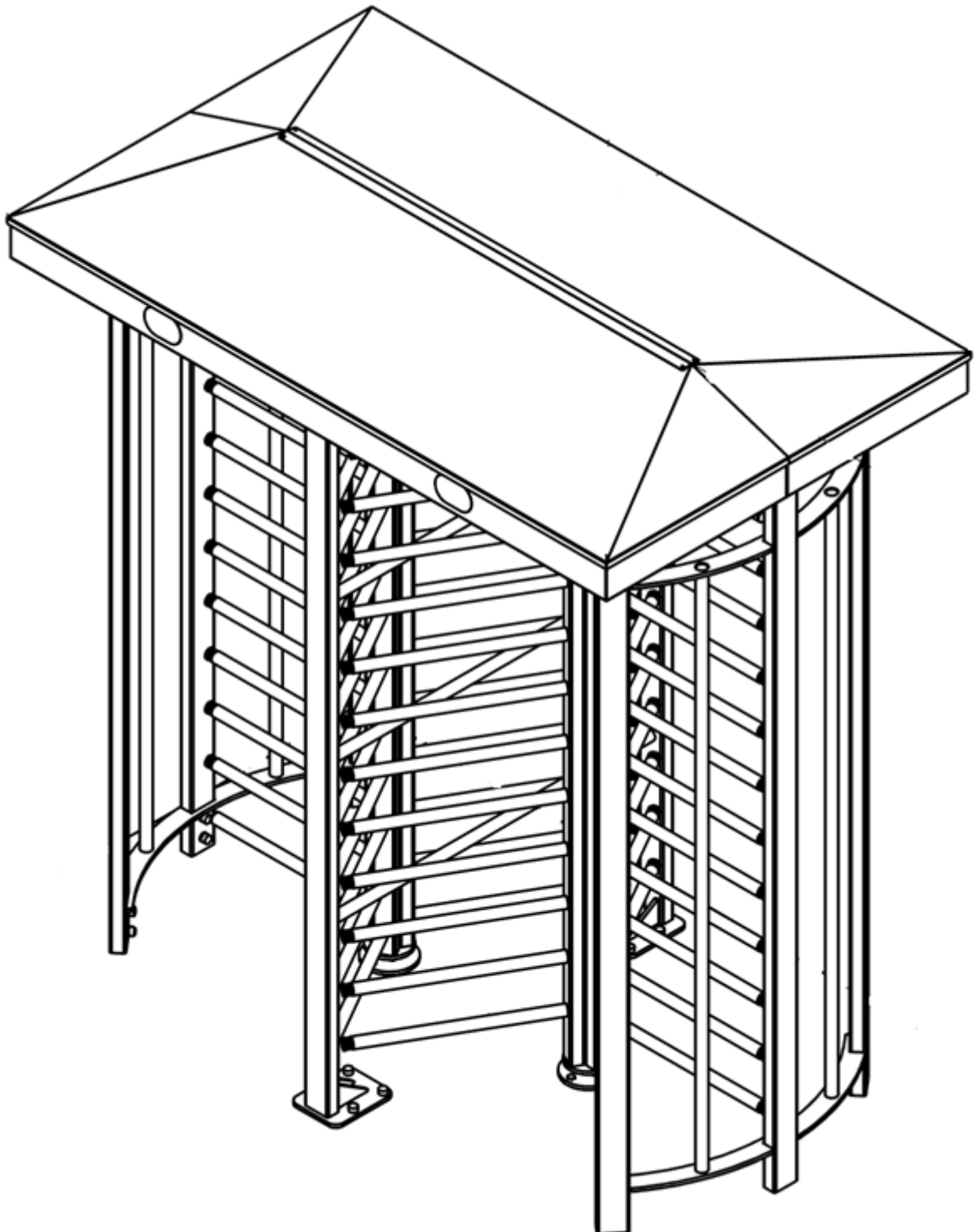


Рисунок 6 – Общий вид модификаций турникетов с индексом Double pass

ПЕРЕЧЕНЬ ПРИНЯТЫХ СОКРАЩЕНИЙ

В настоящем документе приняты следующие сокращения:

ФО — формуляр;

РЭ — руководство по эксплуатации;

ИМ — инструкция по монтажу;

БП — блок питания;

ПУ — пульт управления;

СКУД — система контроля и управления доступом;

ТО — техническое обслуживание.

ООО «Возрождение»
192289 Санкт-Петербург
ул. Софийская, д. 66
телефон/факс +7 (812) 366 15 94
www.oxgard.com
info@oxgard.com

