

Видеокамера DS-2CE76H8T-ITMF

ПАСПОРТ ИЗДЕЛИЯ

Видеокамера DS-2CE76H8T-ITMF является 5 Мп купольной видеокамерой для работы в условиях низкой освещенности.



Основная информация

- 5 Мп High Performance CMOS
- Разрешение 2560 × 1944
- Фиксированный объектив 2.8 мм, 3.6 мм, 6 мм
- EXIR 2.0, интеллектуальная ИК-подсветка, дальность ИК-подсветки до 30 м
- OSD-меню, 3D DNR, 130 дБ True WDR
- Видеовыход 4-в-1 (переключаемые TVI / AHD / CVI / CVBS)
- IP67
- HIKVISION-C
- Встроенный слот для microSD/SDHC/SDXC: нет
- Встроенный микрофон: нет



Спецификации

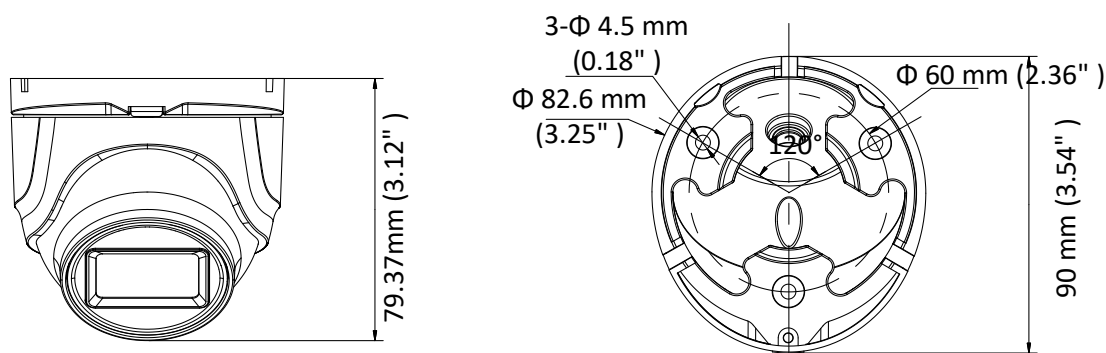
Камера	
Матрица	5 Мп Progressive Scan CMOS
Стандарт передачи сигнала	PAL / NTSC
Разрешение	2560 × 1944
Чувствительность	Цвет: 0.003 лк @ (F1.2, AGC вкл.), 0 лк с ИК-подсветкой
Частота кадров	TVI: 2 Мп @ 25 к/с, 2 Мп @ 30 к/с, 4 Мп @ 25 к/с, 4 Мп @ 30 к/с, 5 Мп @ 20 к/с AHD: 4 Мп @ 25 к/с, 4 Мп @ 30 к/с, 5 Мп @ 20 к/с CVI: 4 Мп @ 25 к/с, 4 Мп @ 30 к/с CVBS: PAL, NTSC
Скорость электронного затвора	PAL: от 1/25 до 1/50000 с NTSC: от 1/30 до 1/50000 с
Объектив	Фиксированный объектив 2.8 мм, 3.6 мм, 6 мм
Угол обзора, по горизонтали	98° (2.8 мм), 78° (3.6 мм), 48° (6 мм)
Крепление объектива	M12
Режим «день / ночь»	ИК-фильтр
Регулировка угла наблюдения (кронштейн)	Поворот: от 0 до 360°, наклон: до 0 до 75°, вращение: от 0 до 360°
Синхронизация	Внутренняя синхронизация
Широкий динамический диапазон (WDR)	≥ 130 дБ
Меню	
AGC	Есть
Режим «день / ночь»	Автоматич. / Цветн. / Ч/Б
Баланс белого	Автоматич. / Ручн.
Компенсация засветки (BLC)	Есть
WDR	Есть
3D DNR	Уровень: от 1 до 9
Маскирование области	4 настраиваемых масок области
Обнаружение движения	4 настраиваемые области
Язык	Английский
Функции	Яркость, резкость, 3D DNR, зеркалирование, интеллектуальная ИК-подсветка
Интерфейс	
Видеовыход	1 аналоговый HD-выход
Кнопка переключения	TVI / AHD / CVI / CVBS
Основное	
Рабочие условия	От -40 до +60 °С; влажность: 90 % или меньше (без конденсата)
Питание	DC 12 В ± 25 % <i>* Рекомендуется использовать отдельный адаптер питания для каждой камеры.</i>
Потребляемая мощность	Макс. 5.8 Вт

Основное	
Уровень защиты	IP67
Материал	Металл
Дальность ИК-подсветки	До 30 м
Связь	Передача данных по коаксиальному кабелю, протокол: HIKVISION-C (выход TVI)
Размеры	90 × 79.37 мм (3.54 × 3.12")
Масса	Приблиз. 300 г

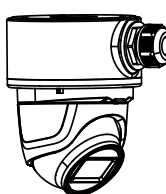
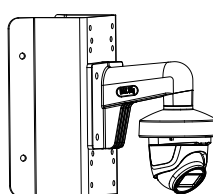
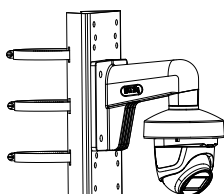
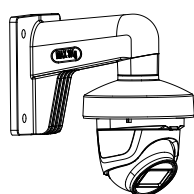
Доступные модели

DS-2CE76H8T-ITMF

Размеры (ед. изм.: мм (дюймы))



Аксессуары



DS-1272ZJ-110-TRS

Кронштейн для установки на стену

DS-1275ZJ-SUS

Кронштейн для установки на столб (стойку)

DS-1276ZJ-SUS

Кронштейн для установки на угол

DS-1280ZJ-XS

Монтажная коробка

Примечание:

Некоторые аксессуары могут не совсем точно подходить к камере. Требуется дополнительная регулировка.

Правила эксплуатации

1. Устройство должно эксплуатироваться в условиях, обеспечивающих возможность работы системы охлаждения. Во избежание перегрева и выхода прибора из строя не допускается размещение рядом с источниками теплового излучения, использование в замкнутых пространствах (ящик, глухой шкаф и т.п.). Рабочий диапазон температур: от минус 40 до плюс 60 °С.
2. Все подключения должны осуществляться при отключенном электропитании.
3. Запрещена подача на входы устройства сигналов, не предусмотренных назначением этих входов, это может привести к выходу устройства из строя.
4. Не допускается воздействие на устройство температуры свыше плюс 60 °С, источников электромагнитных излучений, активных химических соединений, электрического тока, а также дыма, пара и других факторов, способствующих порче устройства. Не допускается воздействие прямых солнечных лучей непосредственно на матрицу видеокамеры.
5. Конфигурирование устройства лицом, не имеющим соответствующей компетенции, может привести к некорректной работе, сбоям в работе, а также к выходу устройства из строя.
6. Не допускаются падения и сильная тряска устройства.
7. Рекомендуется использование источника бесперебойного питания, во избежание воздействия скачков напряжения или нештатного отключения устройства.

Для получения информации об установке и включении устройства, пожалуйста, обратитесь к Краткому руководству пользователя соответствующего устройства.